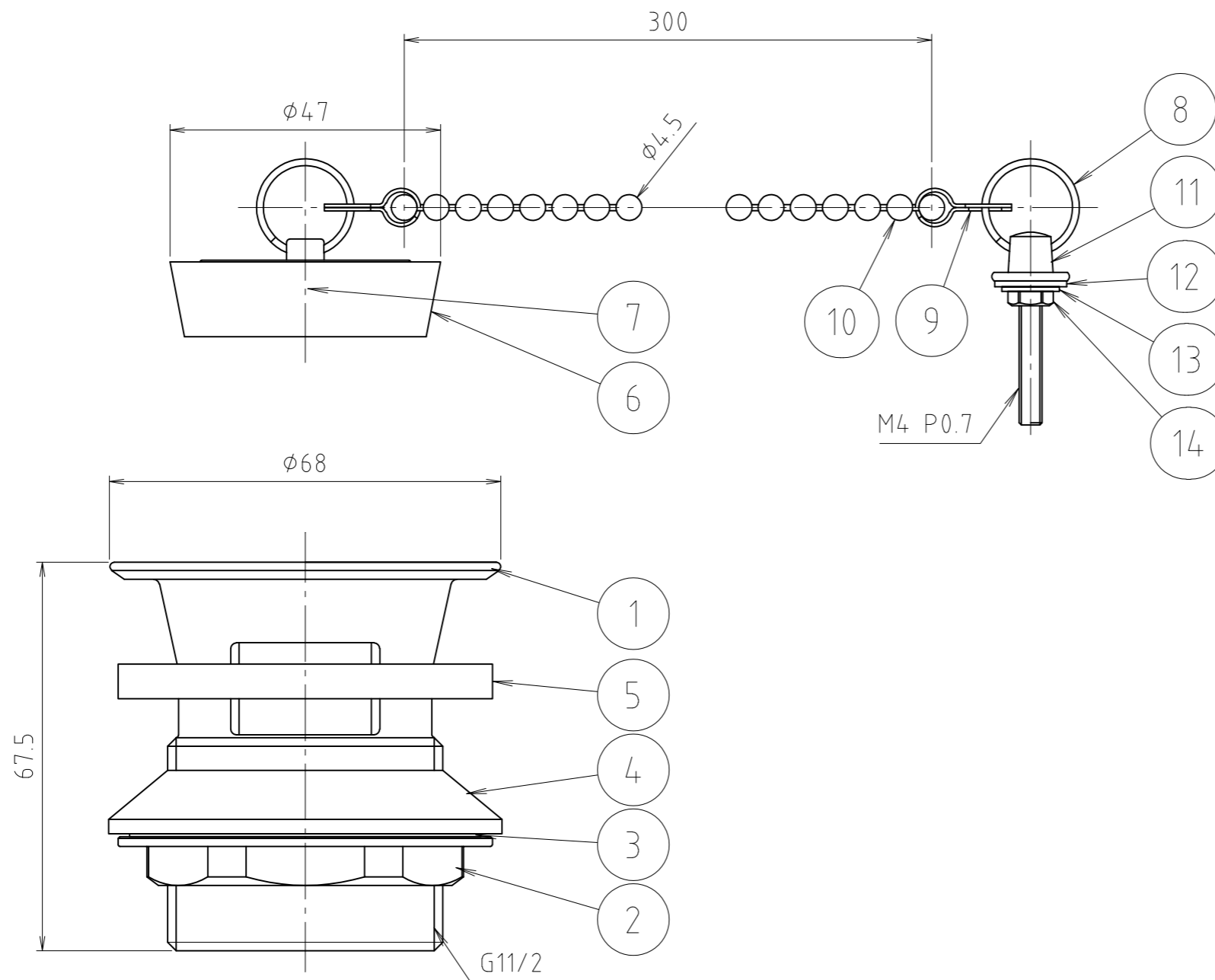


寸法	d	$\phi D$	H
25	W32山16	54	70
32	W38山16	54	70

14	ナット	ステン鋼線	SUSXM7	
13	座金	ステン鋼板	SUS304	
12	パッキン	合成ゴム	EPT	
11	ヒートン	黄銅線	C2700W	
10	玉クサリ	ステン条	NSS305MI	
9	カブリング	黄銅条	C2680R	
8	リング	ステン鋼線	SUSXM7	
7	ブッシュ	黄銅線	C2700W	
6	ゴム栓	合成ゴム	SBR	
5	Uパッキン	合成ゴム	SBR	
4	三角パッキン	合成ゴム	NBR	
3	スベリパッキン	合成樹脂	PE	
2	締ナット	鍛造用黄銅	C3771BE	
1	本体	鍛造用黄銅	C3771BE	
番号	部品名	材質名	材質記号	備考

品名	アフレ付排水金具		尺度	—
品番	M 1		原図 A 3	
大阪市北区天満1丁目6-7			フォルダ	
<b>ミヤコ株式会社</b>			1	
			図番 M1-1-06	



14	ナット	ステンレス鋼線	SUSXM7	
13	座金	ステンレス鋼板	SUS304	
12	パッキン	合成ゴム	EPT	
11	ヒートン	黄銅線	C2700W	
10	玉クサリ	ステンレス条	NSS305MI	
9	カブリング	黄銅条	C2680R	
8	リング	ステンレス鋼線	SUSXM7	
7	ブッシュ	黄銅線	C2700W	
6	ゴム栓	合成ゴム	SBR	
5	平パッキン	発砲ポリイソ	—	
4	三角パッキン	合成ゴム	EPDM	
3	スベリパッキン	合成樹脂	PP	
2	締ナット	鍛造用黄銅棒	C3771BE	
1	本体	鍛造用黄銅棒	C3771BE	
番号	部品名	材質名	材質記号	備考

品名	アフレ付排水金具		尺度	-
品番	M1-38		原図 A3	
大阪市北区天満1丁目6-7			フォルダ	
<b>ミヤコ株式会社</b>			1	
			図番	
			M1-2-05	