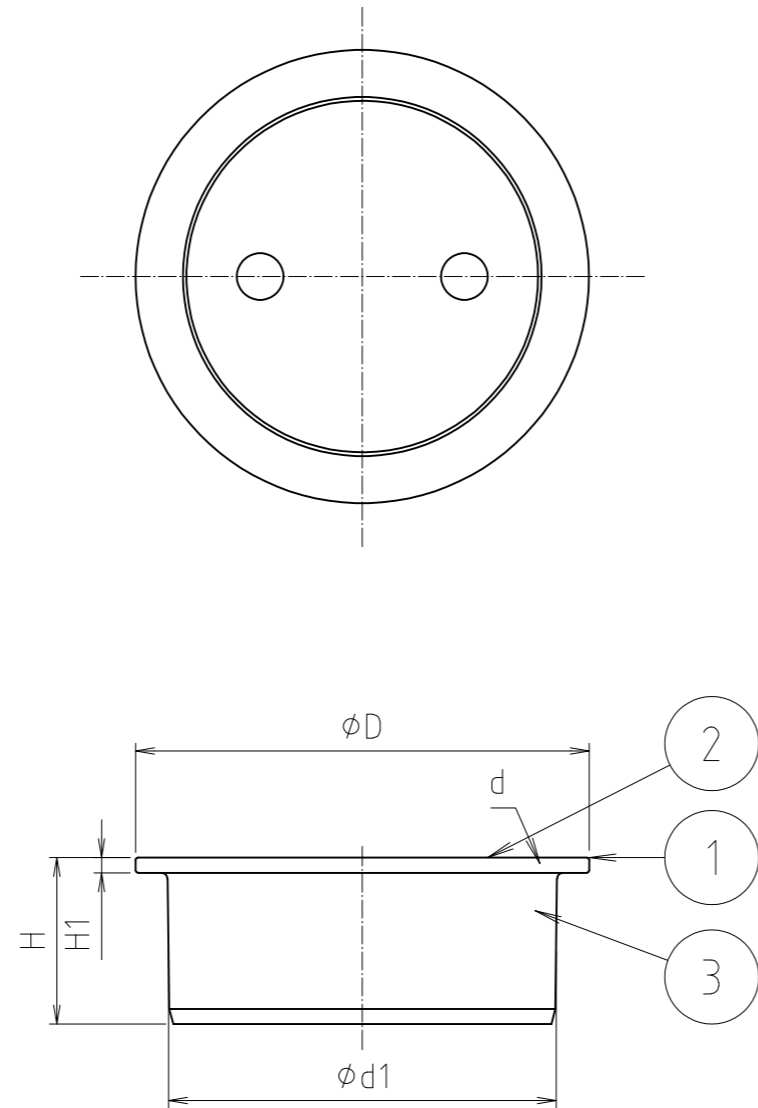


寸法	ϕD	d	H	H1
25	34	W23.5山16	13	3
30	41	W29山16	14	3

2	フタ	黄銅棒	C3604BD	
1	本体	黄銅鑄物	CAC202	
番号	部品名	材質名	材質記号	備考
品名	VP用掃除口			尺度
品番	M132A			原図 A3
大阪市北区天満1丁目6-7 ミヤコ株式会社				フォルダ
				1
				図番
				M132A-1-09



寸法	d	φd1	φD	H	H1
250	W254山12	240	267	50	15
300	W280山12	286	318	50	15

3	パッキン	天然ゴム	NR	
2	フタ	黄銅鑄物	CAC203	
1	本体	黄銅鑄物	CAC203	
番号	部品名	材質名	材質記号	備考
品名	VP用掃除口			尺度
品番	M132A			原図 A3
大阪市北区天満1丁目6-7				フォルダ
ミヤコ株式会社				1
				図番
				M132A-2-01