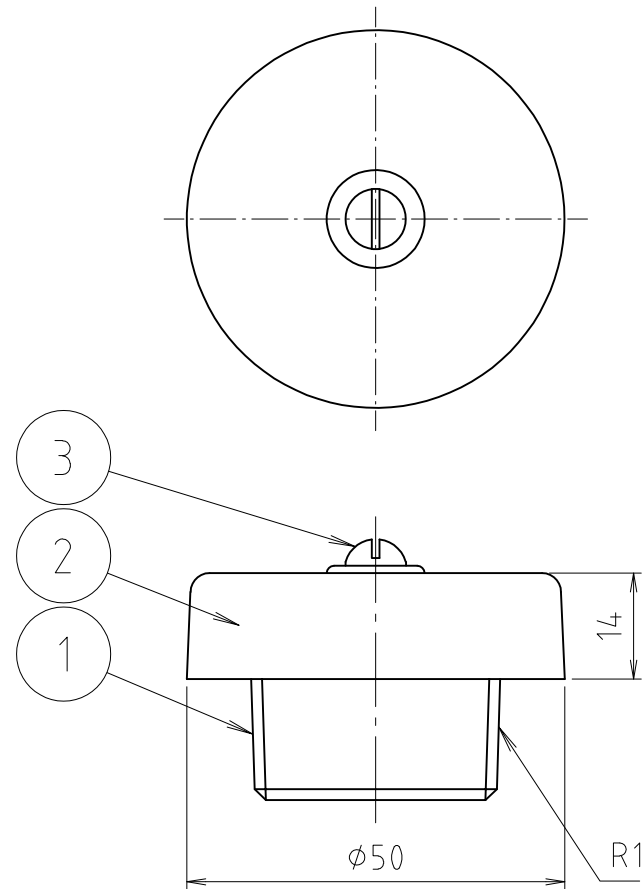


寸法	d	D	H
13	R 1/2	50.5	15
20	R 3/4	50.5	15

3	ビス	スクリュー	SUS304	
2	化粧カバー	黄銅板	C2600P	
1	本体	青銅棒	CAC406C	
番号	部品名	材質名	材質記号	備考
品名	公団型化粧プラグ			尺度 —
品番	M133A			原図 A3
大阪市北区天満1丁目6-7				フォルダ 1
ミヤコ株式会社				図番 M133A-02



3	ビス	黄銅線	C2700W	
2	化粧カバー	黄銅板	C2801P	
1	本体	青銅鑄物	CAC406	
番号	部品名	材質名	材質記号	備考
品名	公団型化粧プラグ			尺度 —
品番	M133A-25			原図 A3
大阪市北区天満1丁目6-7 ミヤコ株式会社				フォルダ 1
				図番 M133A-2-02