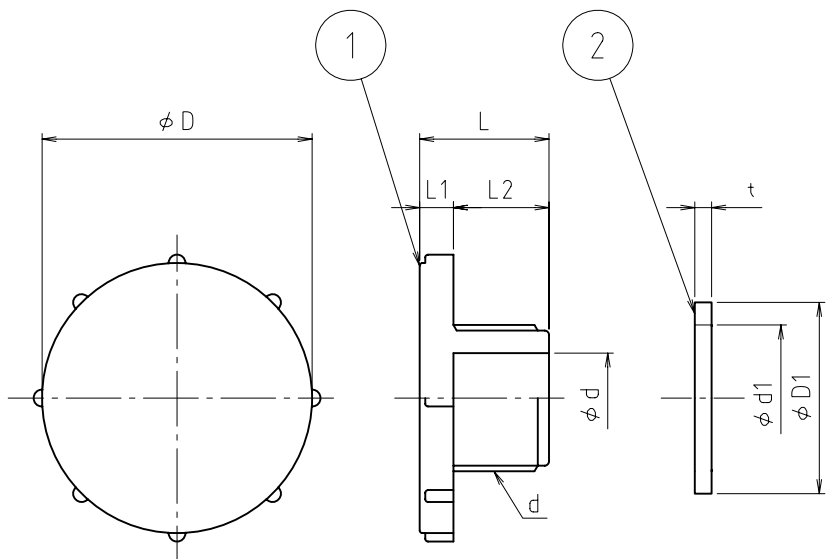
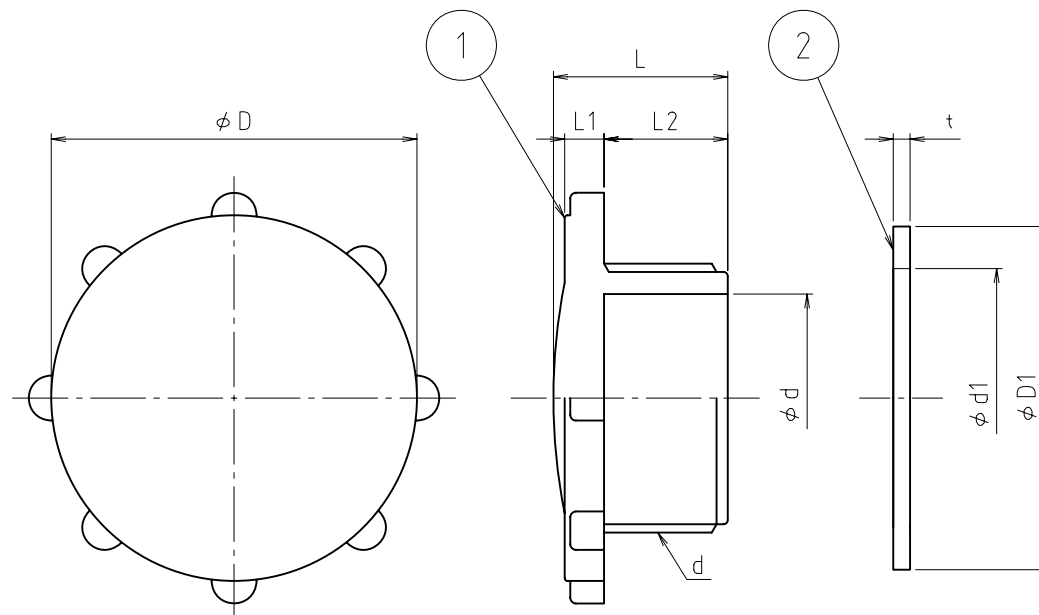


※ web図面の為、等縮尺ではございません。

参考図



13A~25A



40A~50A

| 寸法 | d      | $\phi d$ | $\phi D$ | L  | L1 | L2 | $\phi d1$ | $\phi D1$ | t |
|----|--------|----------|----------|----|----|----|-----------|-----------|---|
| 13 | G 1/2  | 13       | 39       | 22 | 6  | 16 | 21        | 31        | 3 |
| 20 | G 3/4  | 16       | 48       | 23 | 6  | 17 | 26        | 34        | 3 |
| 25 | G1     | 23.5     | 53       | 25 | 6  | 19 | 31        | 44        | 3 |
| 40 | G1 1/2 | 37       | 65       | 31 | 7  | 22 | 46        | 61        | 3 |
| 50 | G2     | 47       | 78       | 41 | 7  | 31 | 57        | 73        | 3 |

| 2  | パッキン        | 合成ゴム | EPDM |    |
|----|-------------|------|------|----|
| 1  | 本体          | 合成樹脂 | PE   |    |
| 番号 | 部品名         | 材質名  | 材質記号 | 備考 |
| 品名 | 樹脂製プラグ      |      |      |    |
| 品番 | M133J       |      |      |    |
| 寸法 |             |      |      |    |
| 図番 | W-M33J-1-01 |      |      |    |