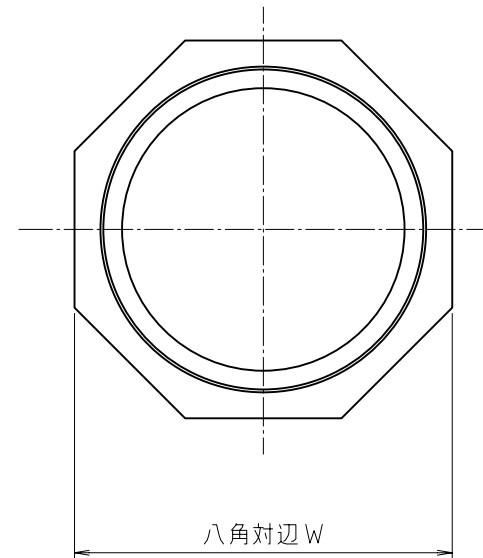
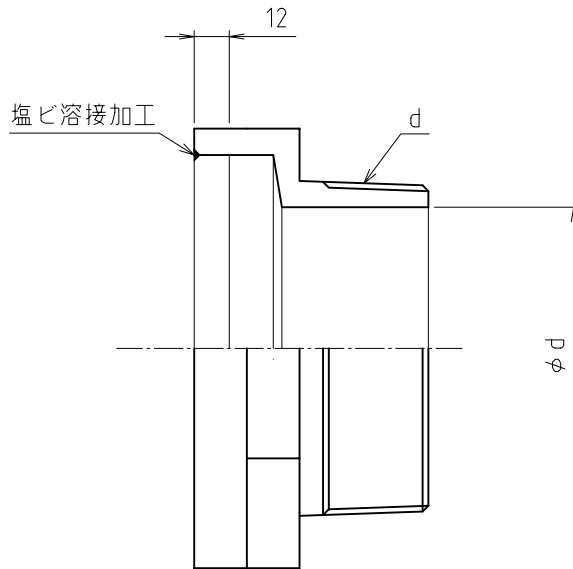


※ web図面の為、等縮尺ではございません。

参考図



65A ~ 100A

※バルブソケット塩ビ溶接加工品です。

寸法	d	φd	L	W
65	R2 1/2	62	56	88
75	R3	72	65	102
100	R4	96.5	80	129

1	本体	合成樹脂	PVC	
番号	部品名	材質名	材質記号	備考
品名	樹脂製プラグ			
品番	M133J			
寸法				
図番	W-M133J-2-01			