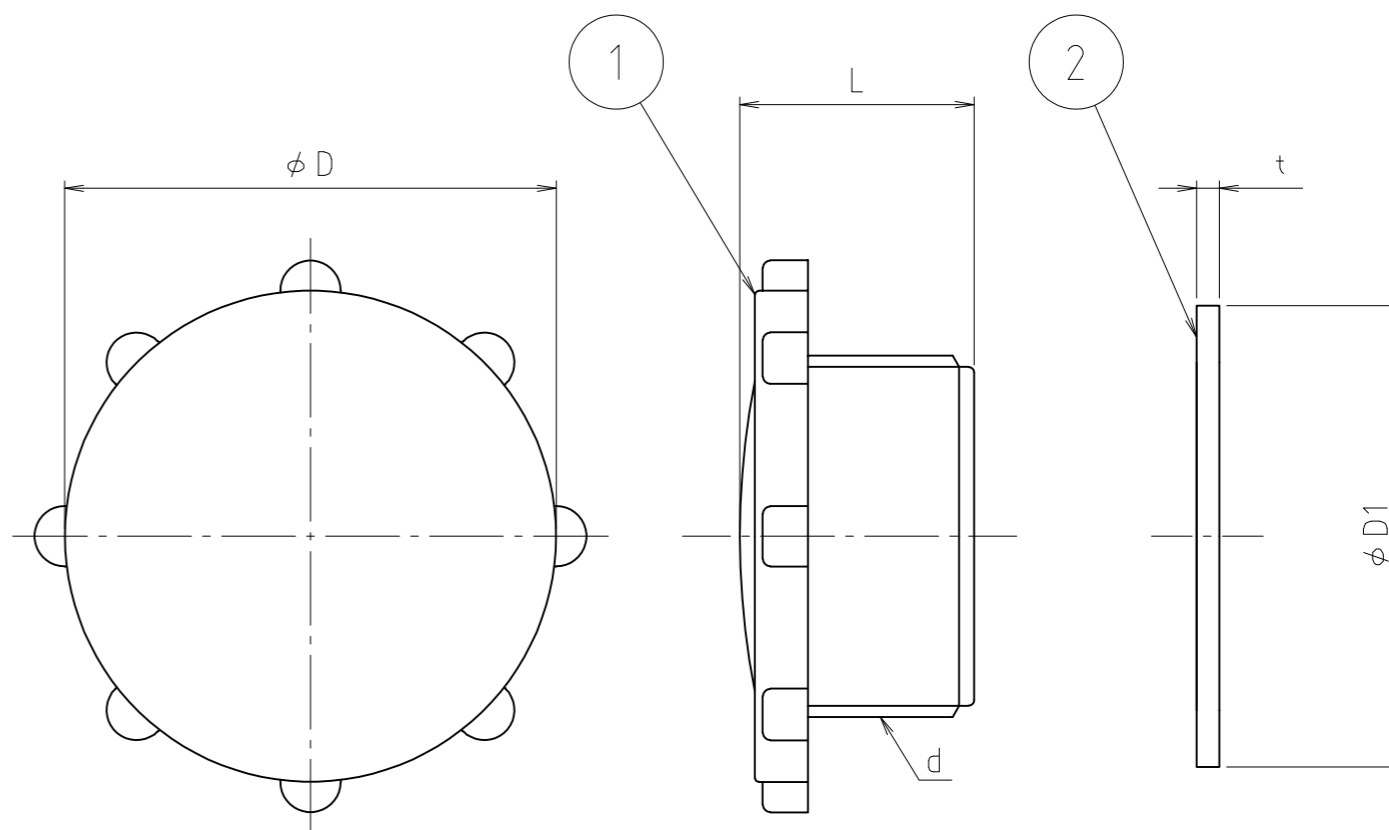


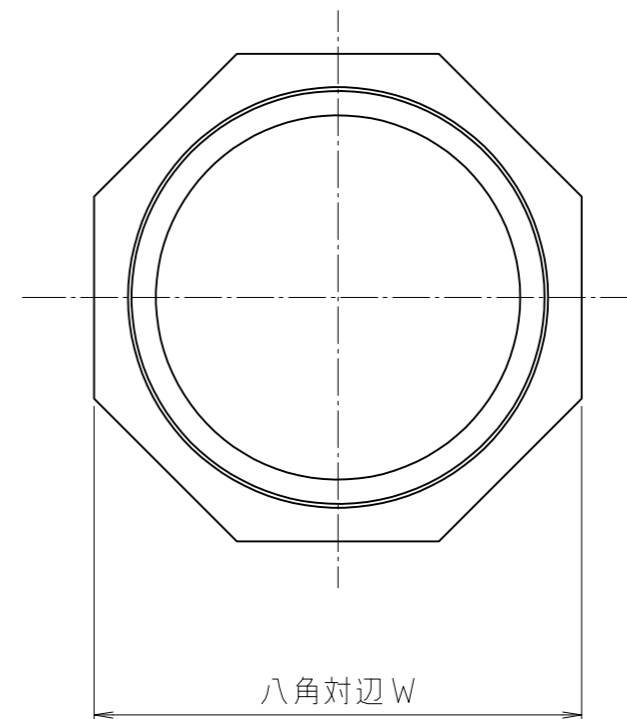
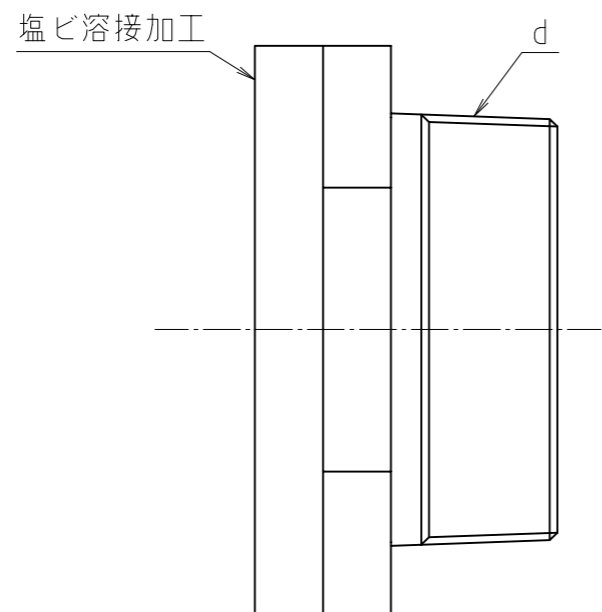
13A~25A



40A~50A

寸法	d	ϕD	L	$\phi D1$	t
13	G 1/2	39	22	31	3
20	G 3/4	48	23	34	3
25	G1	53	25	44	3
40	G1 1/2	65	31	61	3
50	G2	78	41	73	3

2	パッキン	合成ゴム	EPDM	
1	本体	合成樹脂	PE	
番号	部品名	材質名	材質記号	備考
品名	樹脂製プラグ			尺度 —
品番	M133J			原図 A3
大阪市北区天満1丁目6-7				フォルダ 1
ミヤコ株式会社				図番 M133J-1-01



65A ~ 100A

※バルブソケット塩ビ溶接加工品です。

寸法	d	L	W
65	R2 1/2	56	88
75	R3	65	102
100	R4	80	129

1	本体	合成樹脂	PVC	
番号	部品名	材質名	材質記号	備考
品名	樹脂製プラグ			尺度 —
品番	M133J			原図A3
大阪市北区天満1丁目6-7				フォルダ 1
ミヤコ株式会社				図番 M133J-2-01