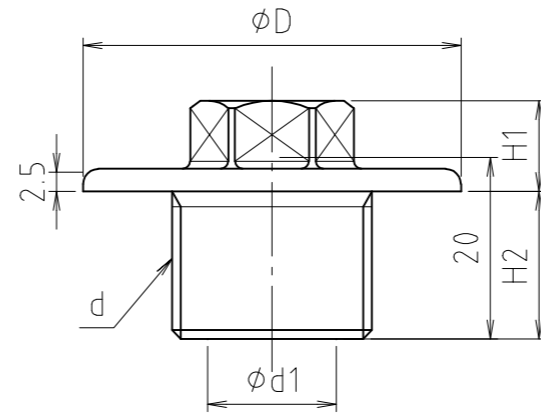


寸法 13



寸法 20・25

| 寸法 | d      | $\phi d1$ | D  | H1 | H2 |
|----|--------|-----------|----|----|----|
| 13 | PJ 1/2 | 14        | 45 | 13 | 14 |
| 20 | PJ 3/4 | 18        | 45 | 12 | 15 |
| 25 | PJ 1   | 23        | 50 | 13 | 15 |

| 1              | 本体 20・25 | 黄銅棒    | C3604BD |          |
|----------------|----------|--------|---------|----------|
| 1              | 本体 13    | 鍛造用黄銅棒 | C3771B  |          |
| 番号             | 部品名      | 材質名    | 材質記号    | 備考       |
| 品名             | 予備給水栓プラグ |        |         | 尺度       |
| 品番             | M133K    |        |         | 原図 A3    |
| 大阪市北区天満1丁目6-7  |          |        |         | フォルダ     |
| <b>ミヤコ株式会社</b> |          |        |         | 1        |
|                |          |        |         | 図番       |
|                |          |        |         | M133K-01 |