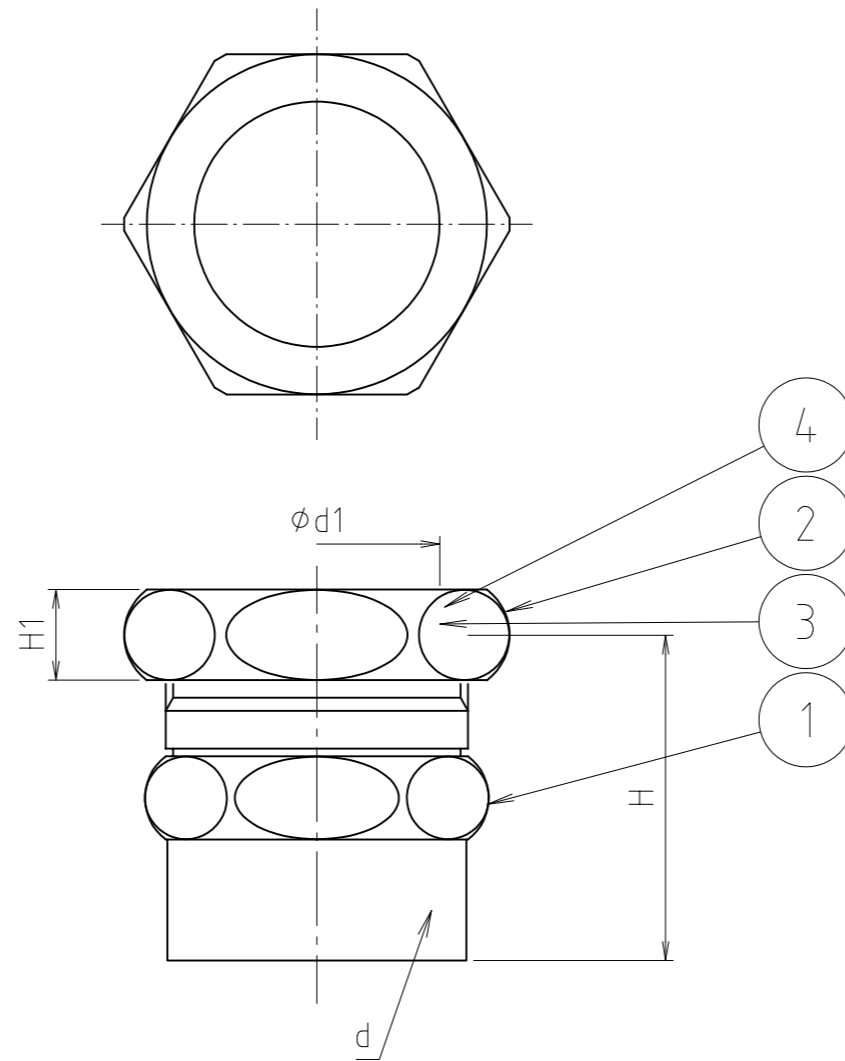


寸法	d	φ d1	H	H1
13.0×1/2	Rc1/2	13.0	30	12
16.0×1/2	Rc1/2	16.3	33	12

3	アジャスタナット	合成ゴム	C R	
2	袋ナット	黄銅棒	C3604BD	
1	本体	黄銅棒	C3604BD	
番号	部品名	材質名	材質記号	備考
品名	内ネジアダプタ			尺度 —
品番	M135E			原図 A 3
大阪市北区天満1丁目6-7				フォルダ 1
ミヤコ株式会社				図番 M135E-13.16-04



寸法	d	φd1	H	H1
25.4 x 1	Rc 1	25.7	42	11
25.4 x 1 1/4	Rc 1 1/4	25.7	44	11
31.75 x 1	Rc 1	32.1	43	12
31.75 x 1 1/4	Rc 1 1/4	32.1	46	12
31.75 x 1 1/2	Rc 1 1/2	32.1	50	12
32.5 x 1	Rc 1	32.8	43	12
32.5 x 1 1/4	Rc 1 1/4	32.8	46	12
32.5 x 1 1/2	Rc 1 1/2	32.8	50	12
38.1 x 1 1/2	Rc 1 1/2	38.5	50	13

4	スベリパッキン	合成樹脂	P E	
3	アジスタパッキン	天然ゴム	N R	
2	袋ナット	黄銅棒	C3604BD	
1	本体	黄銅棒	C3604BD	
番号	部品名	材質名	材質記号	備考
品名	内ネジアダプタ			尺度
品番	M135E			原図 A 3
大阪市北区天満1丁目6-7				フォルダ
ミヤコ株式会社				1
				図番
				M135E-25.4-03