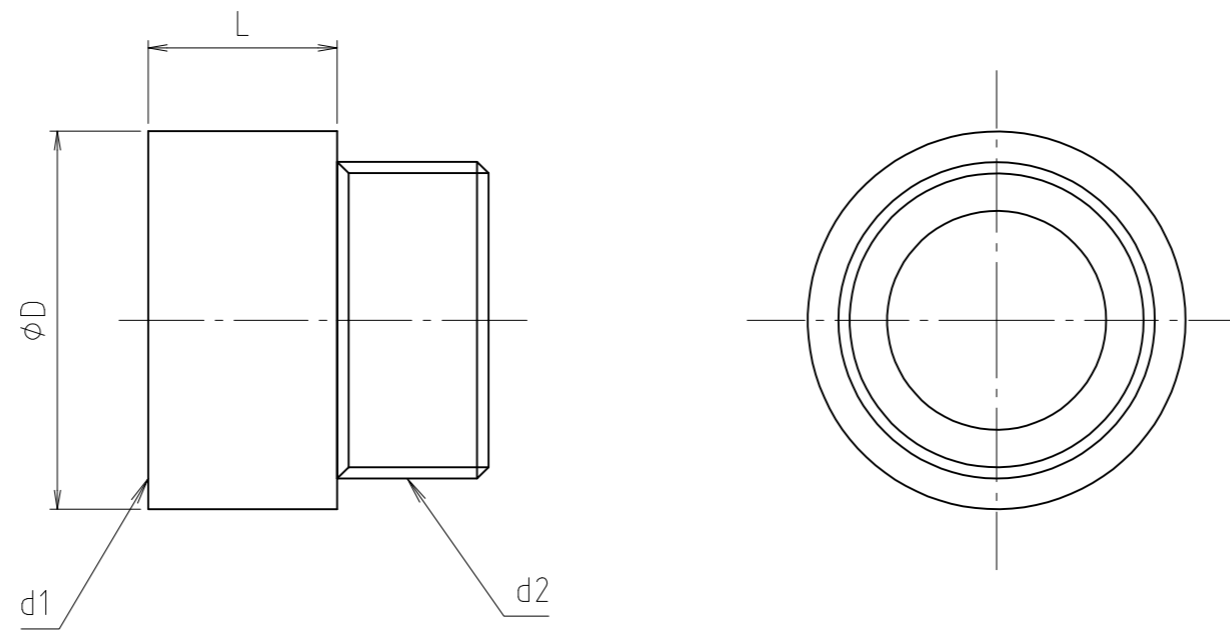


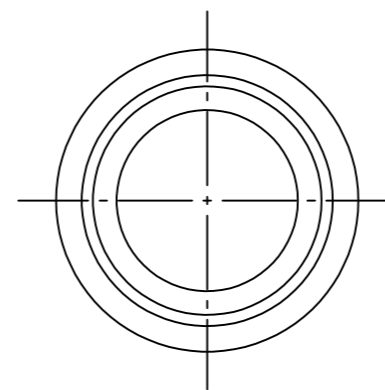
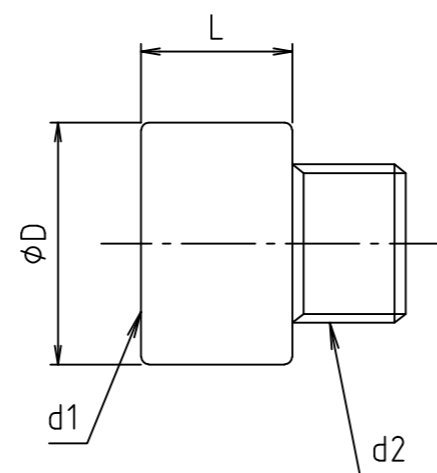
寸法	L	d1	d2	$\phi D$
20	15	G3/4	PJ3/4	32
	20			
	25			
	30			
	35			
	40			
25	50	G 1	PJ 1	40
	15			
	20			
	25			
	30			
	35			
	40			
50				

1	本体	黄銅棒	C3604BD	
番号	部品名	材質名	材質記号	備考
品名	ツギタシソケット			尺度 ——
品番	M137A-20・25			原図 A3
大阪市北区天満1丁目6-7				フォルダ 1
<b>ミヤコ株式会社</b>				図番 M137A-1-03



寸法	L	d1	d2	φD
30	15	G1 1/4	G1 1/4	50
	20			
	25			
	30			
	40			
40	25	G1 1/2	G1 1/2	58
	30			
	30			
	40			

1	本体	黄銅棒	C3604BD	
番号	部品名	材質名	材質記号	備考
品名	ツギタシソケット			尺度 —
品番	M137A-30・40			原図 A3
大阪市北区天満1丁目6-7				フォルダ 1
<b>ミヤコ株式会社</b>				図番 M137A-2-03



寸法	L	d1	d2	$\phi D$
20	15	G3/4	PJ1/2	32
	20			
	25			
	30			

1	本体	黄銅棒	C3604BD	
番号	部品名	材質名	材質記号	備考
品名	ツギタシソケット異径			尺度 —
品番	M137A			原図 A3
大阪市北区天満1丁目6-7				フォルダ 1
<b>ミヤコ株式会社</b>				図番 M137A-IKEI-03