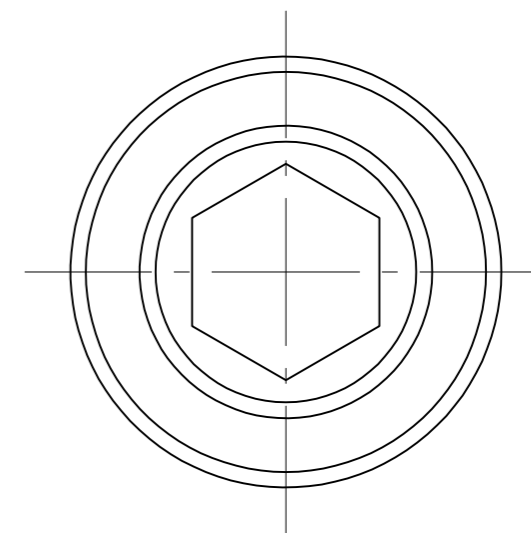
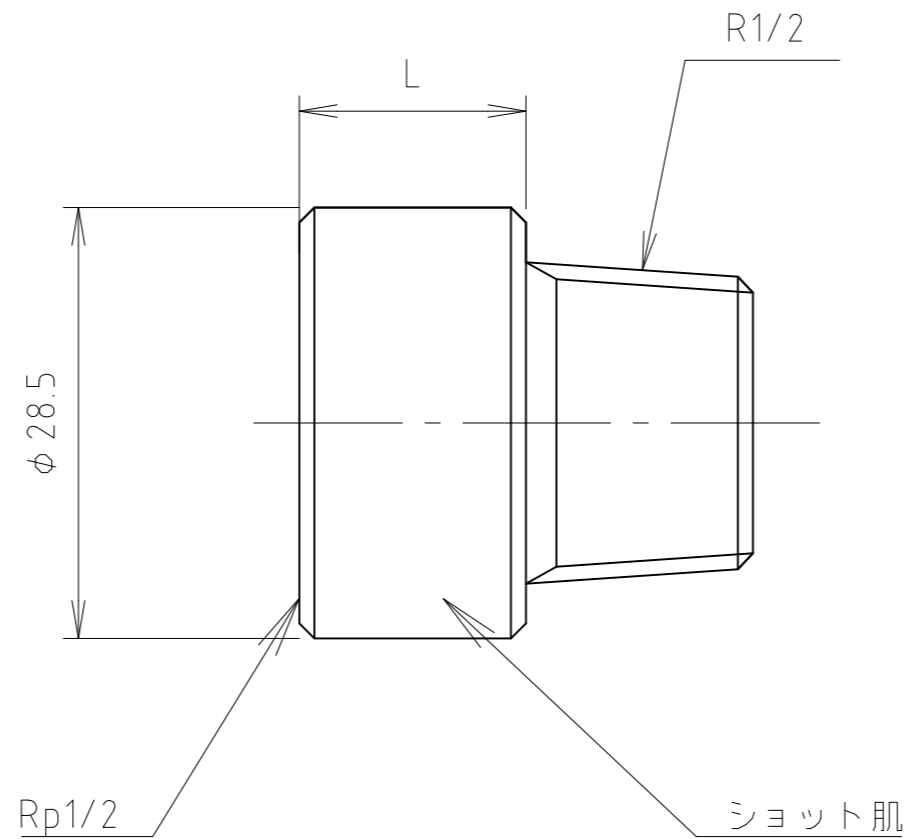
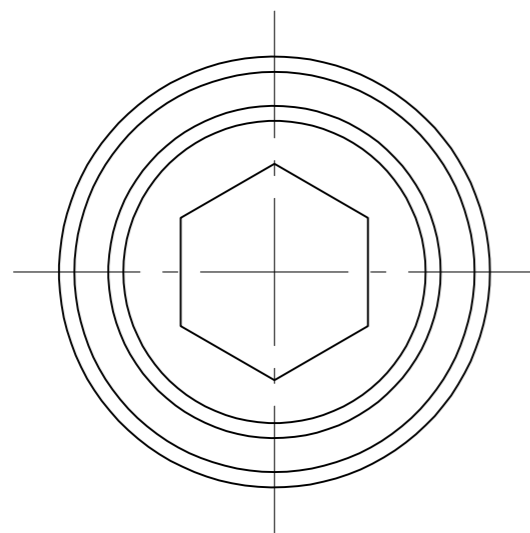


寸法	d1	d2	D	L
20×15	R3/4	Rp3/4	33	15
20×20	R3/4	Rp3/4	33	20
20×25	R3/4	Rp3/4	33	25
20×30	R3/4	Rp3/4	33	30
20×35	R3/4	Rp3/4	33	35
20×40	R3/4	Rp3/4	33	40
20×45	R3/4	Rp3/4	33	45
20×50	R3/4	Rp3/4	33	50
25×20	R 1	Rp 1	40	20
25×25	R 1	Rp 1	40	25
25×30	R 1	Rp 1	40	30
25×35	R 1	Rp 1	40	35
25×40	R 1	Rp 1	40	40
25×45	R 1	Rp 1	40	45
25×50	R 1	Rp 1	40	50

1	本体	青銅棒	CAC406C	
番号	部品名	材質名	材質記号	備考
品名	砲金ツギタシソケット 20A・25A			尺度 —
品番	M137BC			原図A3
大阪市北区天満1丁目6-7				フォルダ 1
<b>ミヤコ株式会社</b>				図番 M137BC-02



寸法	L
13×15	15
13×20	20
13×22.5	22.5
13×25	25
13×30	30
13×35	35
13×40	40
13×45	45
13×50	50

※日水協検査品(認証登録番号G-807)

1	本体	青銅棒	CAC406C	
番号	部品名	材質名	材質記号	備考
品名	砲金ツギタシソケット 13A			尺度 -
品番	M137BC			原図A3
大阪市北区天満1丁目6-7				フォルダ 1
<b>ミヤコ株式会社</b>				図番 M137BC-2-01