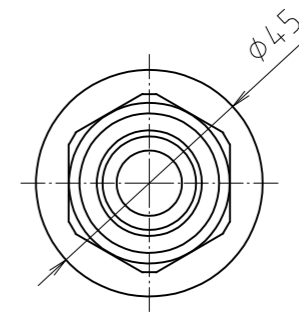
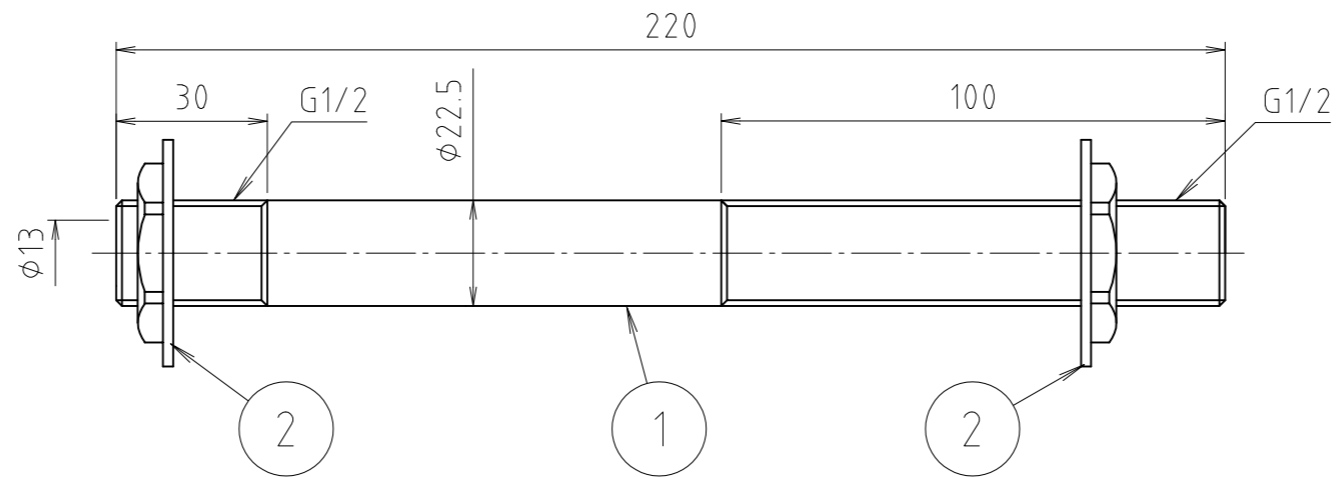
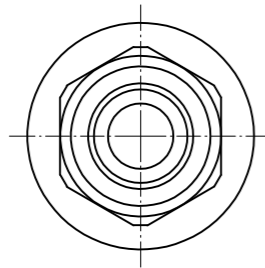
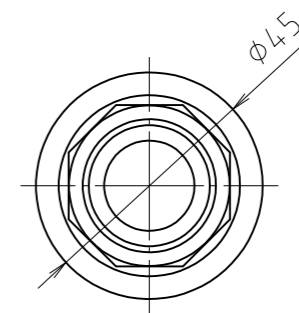
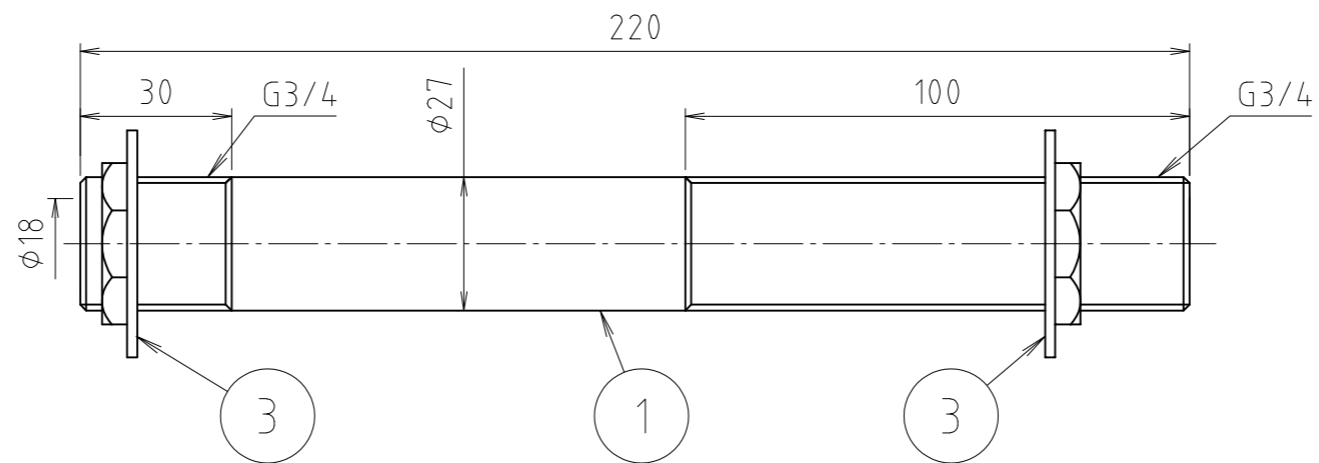
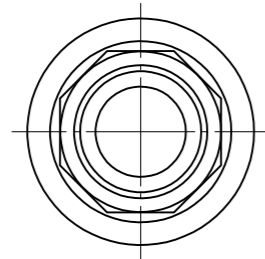


寸法 13



寸法 20



| | | | | |
|----------------|-----------|-----|---------|------------------|
| 3 | ナット | 黄銅棒 | C3604BD | |
| 2 | ナット | 黄銅棒 | C3604BD | |
| 1 | 本体 | 青銅棒 | CAC406C | |
| 番号 | 部品名 | 材質名 | 材質記号 | 備考 |
| 品名 | 砲金壁貫通ニップル | | | 尺度 — |
| 品番 | M141KBC | | | 原図 A3 |
| 大阪市北区天満1丁目6-7 | | | | フォルダ 1 |
| ミヤコ株式会社 | | | | 図番 M141KBC-01 |