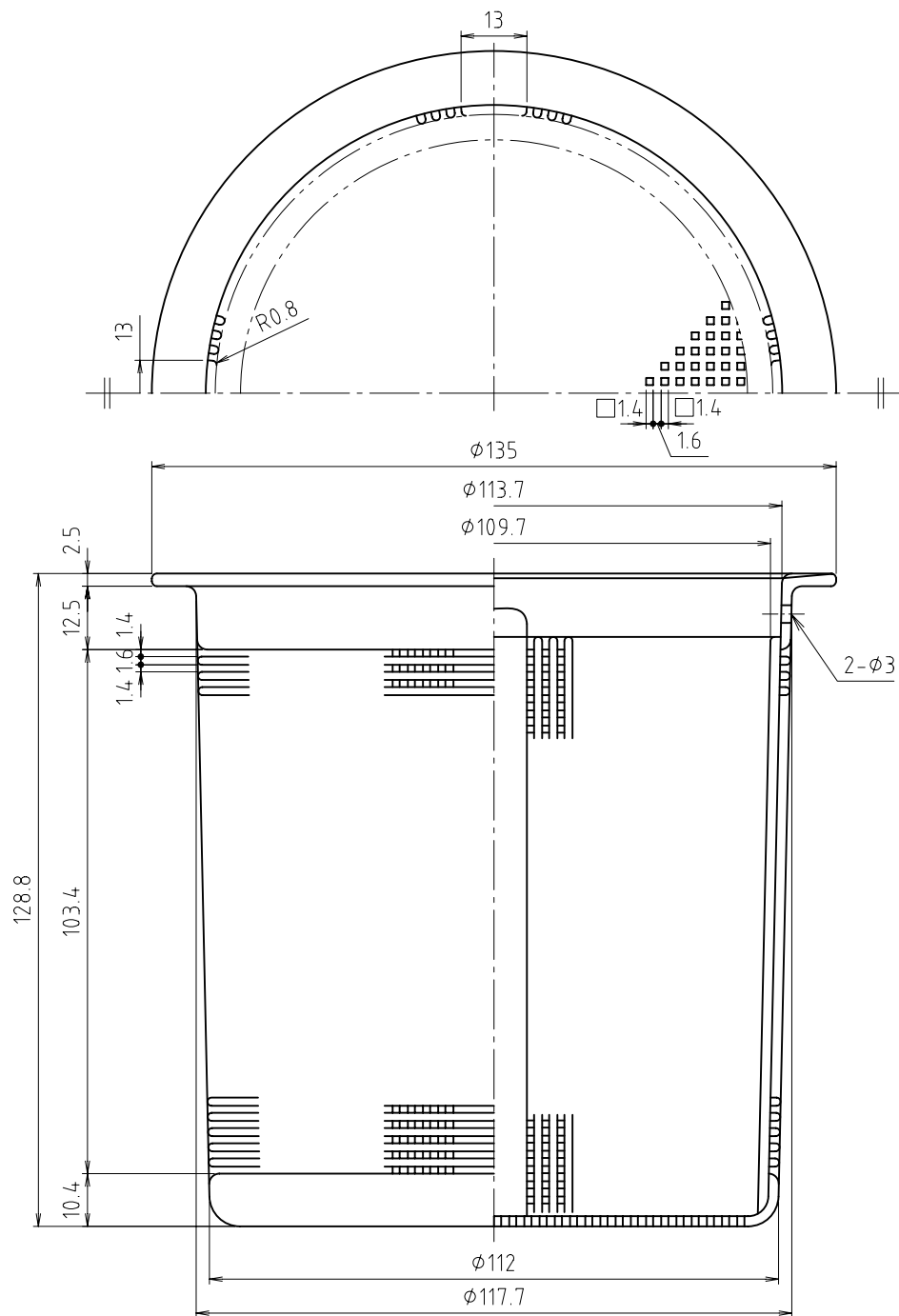


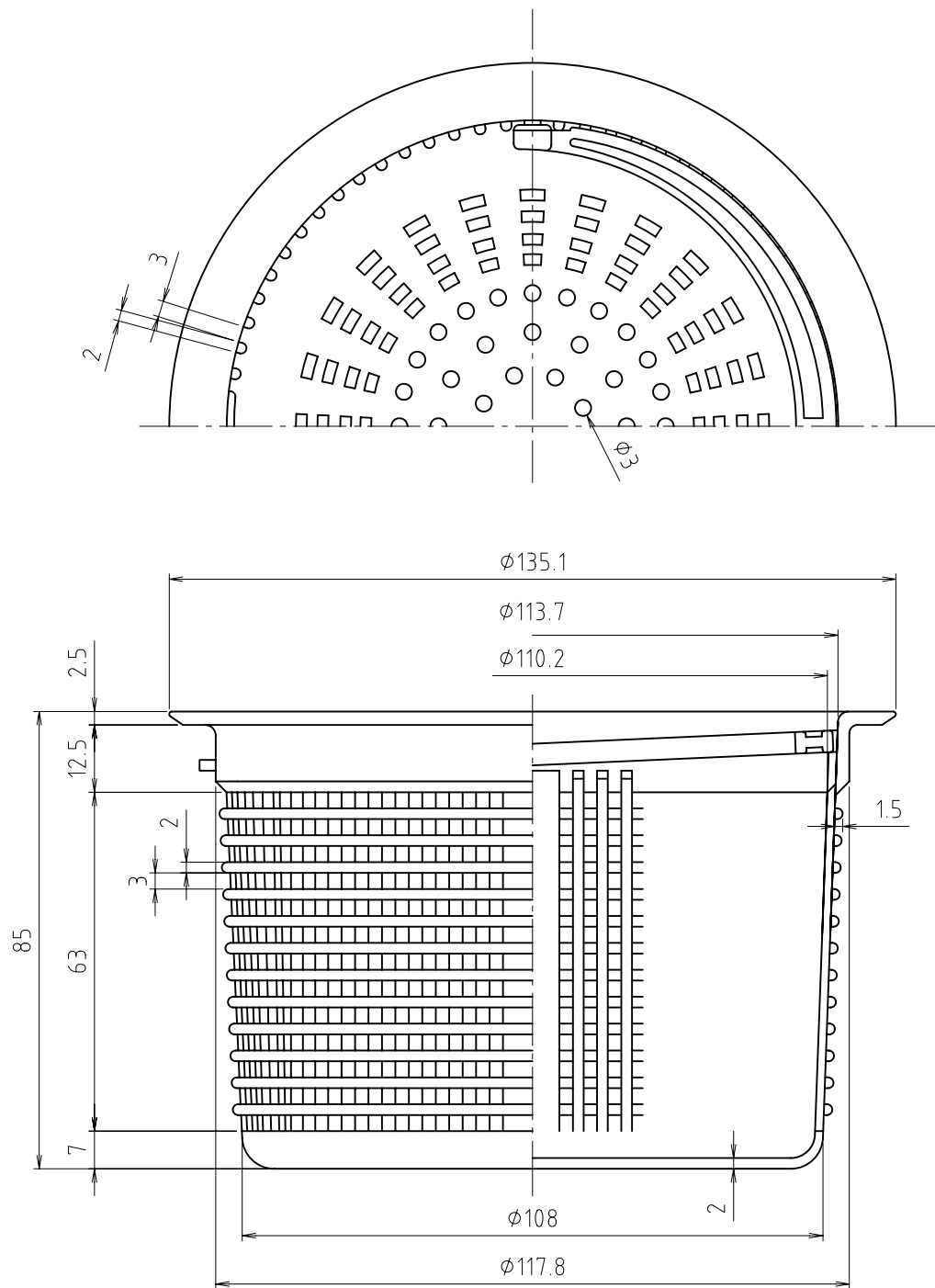
# 参考図



※ web図面の為、等縮尺ではございません。

1	本体	合成樹脂	PP	
番号	部品名	材質名	材質記号	備考
品名	流し台樹脂バスケット			
品番	M14 JBL			
寸法	135×129			
図番	W-M14 JBL-1-03			

# 参考図



※ web図面の為、等縮尺ではございません。

1	本体	合成樹脂	PP	
番号	部品名	材質名	材質記号	備考
品名	流し台樹脂バスケット			
品番	M14 JBL			
寸法	135×85			
図番	W-M14 JBL-2-01			