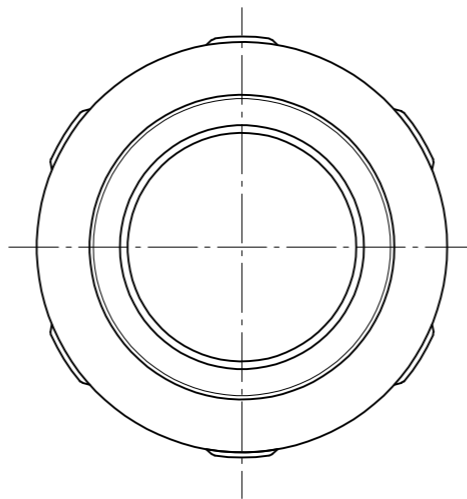
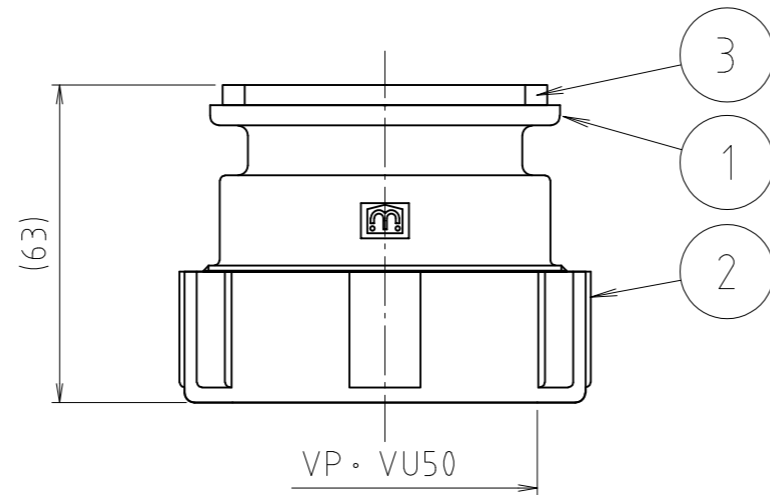
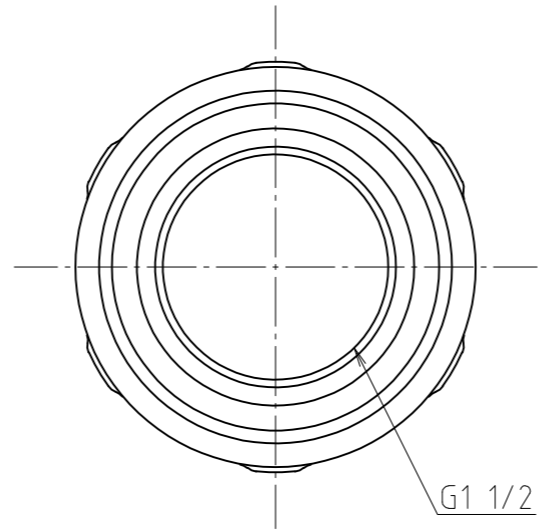
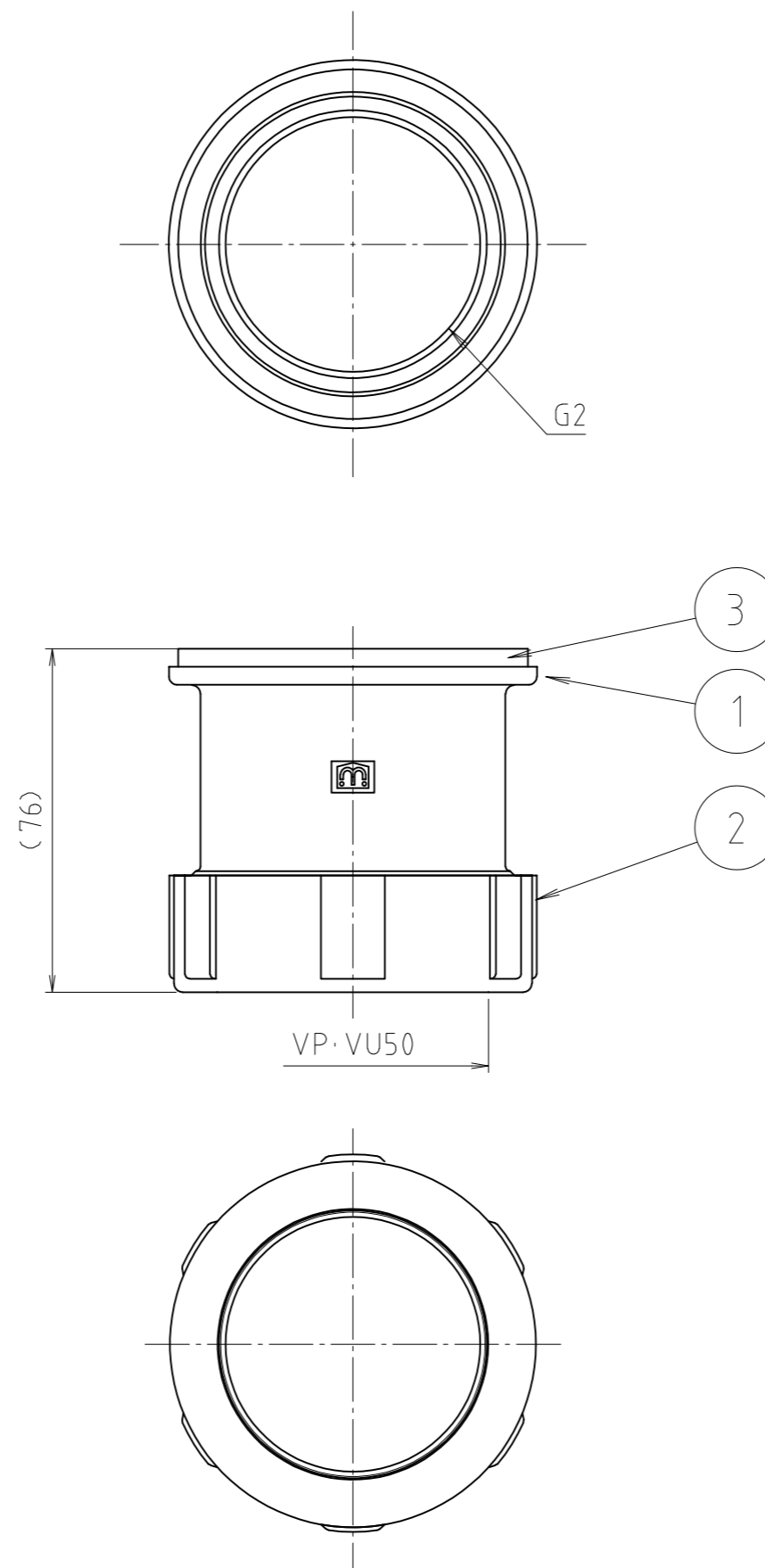


3	平パッキン	天然ゴム	N R	
2	工口ナット	合成樹脂	P P	パッキン
1	本体	合成樹脂	P P	
番号	部品名	材質名	材質記号	備考
品名	流し台排水用アダプタ			尺度 —
品番	M14SAP-G11/2× VP・VU40			原図 A 3
大阪市北区天満1丁目6-7 ミヤコ株式会社				フォルダ 1
				図番 M14SAP-1-05



3	平パッキン	天然ゴム	N R	
2	袋ナット	合成樹脂	ABS	パッキン
1	本体	合成樹脂	P P	
番号	部品名	材質名	材質記号	備考
品名	流し台排水用アダプタ			尺度 —
品番	M14SAP-G11/2× VP・VU50			原図 A 3
大阪市北区天満1丁目6-7 ミヤコ株式会社				フォルダ 1
				図番 M14SAP-2-01



3	平パッキン	天然ゴム	N R	
2	袋ナット	合成樹脂	ABS	パッキン
1	本体	合成樹脂	P P	
番号	部品名	材質名	材質記号	備考
品名	流し台排水用アダプタ			尺度 —
品番	M14SAP-G2×VP·VU50			原図 A 3
大阪市北区天満1丁目6-7 ミヤコ株式会社				フォルダ 1
				図番 M14SAP-3-01