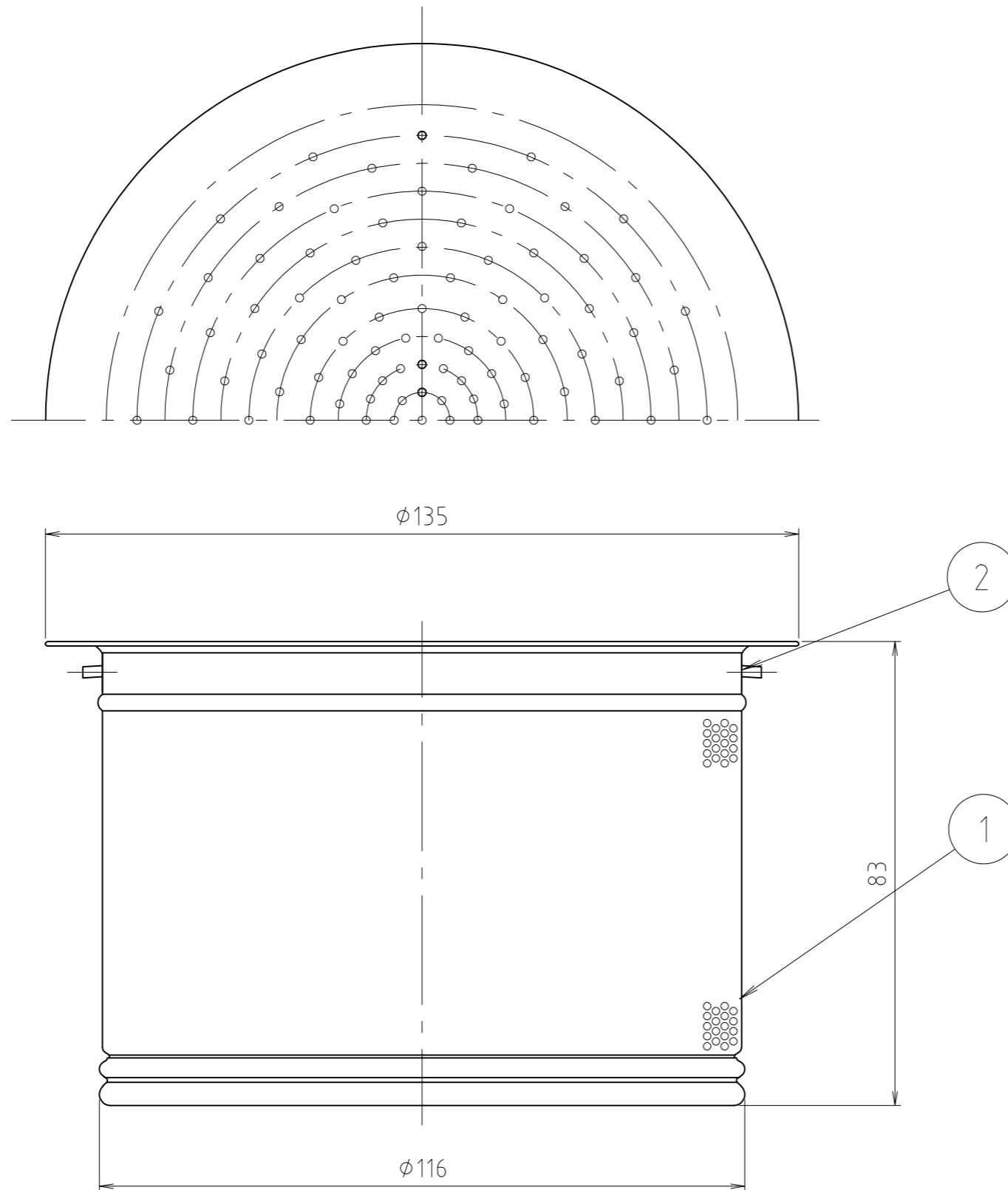
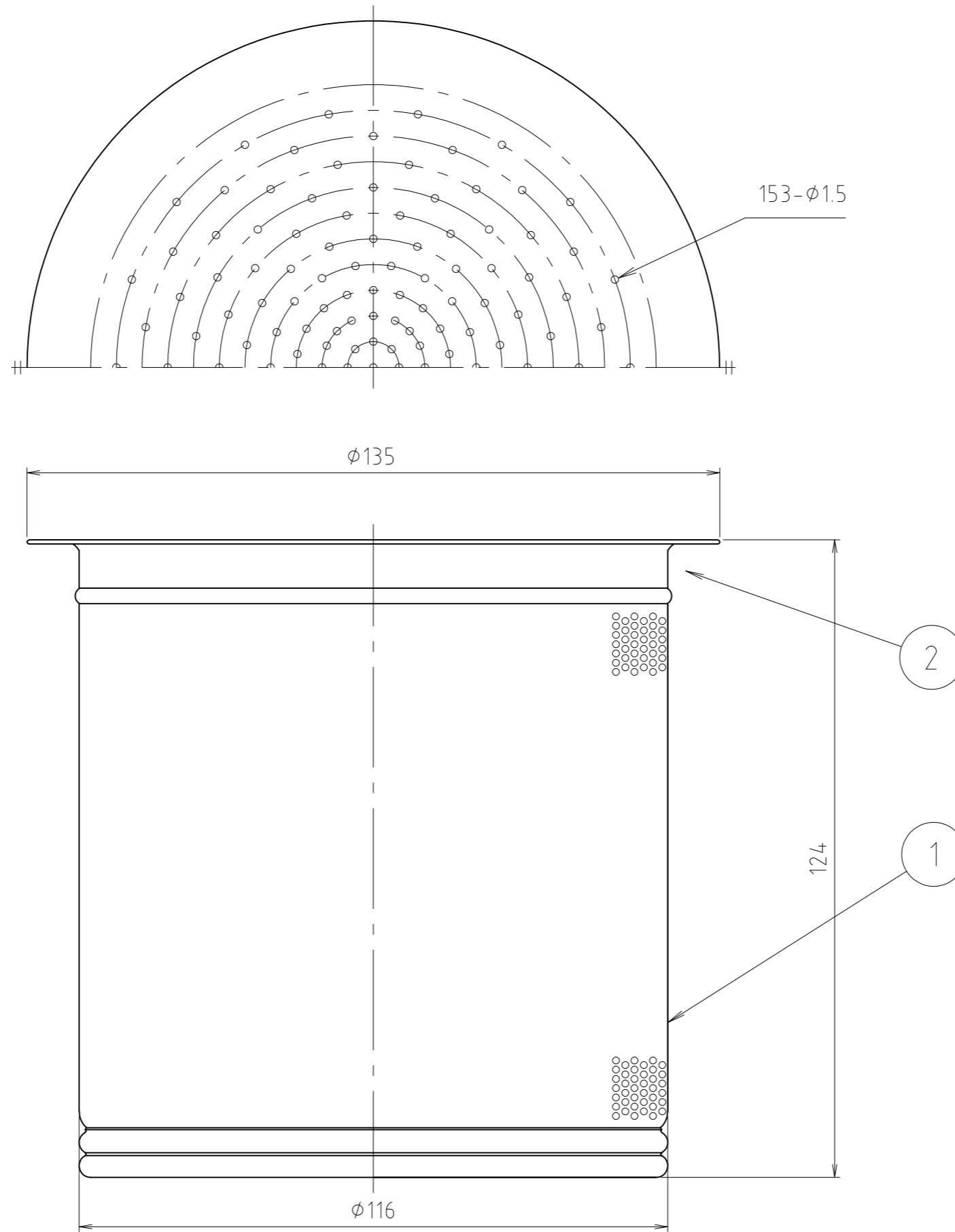


2	把手	ステン	SUS304	
1	本体	ステン鋼板	SUS304	
番号	部品名	材質名	材質記号	備考
品名	流し台ステンバスケット 135×124			尺度 —
品番	M14SBL-1.5			原図 A3
大阪市北区天満1丁目6-7				フォルダ 1
ミヤコ株式会社				図番 M14SBL-1.5-1-04



2	把手	ステン	SUS304	
1	本体	ステン鋼板	SUS304	
番号	部品名	材質名	材質記号	備考
品名	流し台ステンバスケット 135×83			尺度 1:1
品番	M14SBL-1.5			原図A3
大阪市北区天満1丁目6-7 ミヤコ株式会社				フォルダ
				1
				図番
				M14SBL-1.5-2-01



2	把手	ステン	SUS304	
1	本体	ステン鋼板	SUS304	
番号	部品名	材質名	材質記号	備考
品名	流し台ステンバスケット			尺度 —
品番	M14SBL-2.0			原図 A3
大阪市北区天満1丁目6-7				フォルダ 1
ミヤコ株式会社				図番 M14SBL-2.0-03