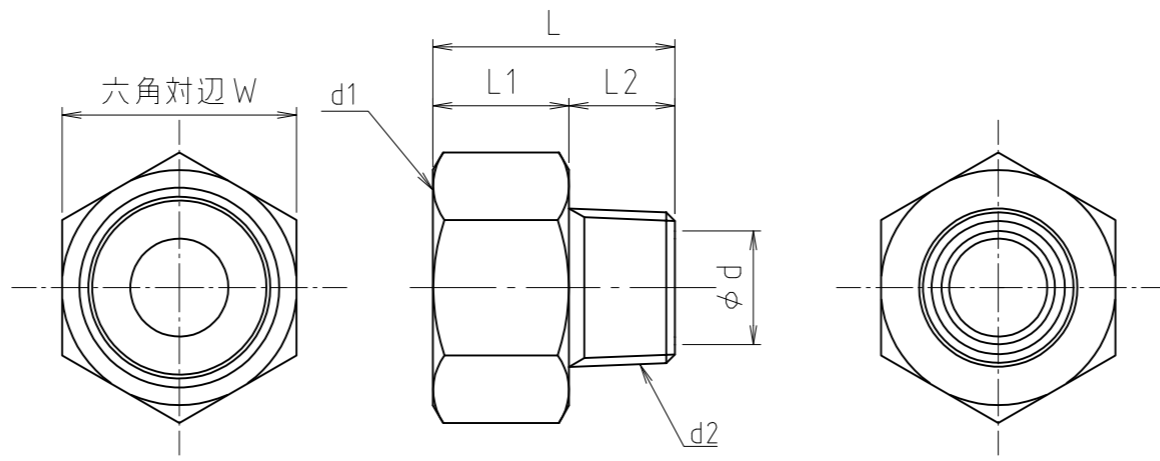


13×10・20×10



20×13・25×13・25×20

寸法	d1	d2	φd	L	L1	L2	W
13×10	Rc1/2	R 3/8	10	29	17	12	25
20×10	Rc3/4	R 3/8	10	30	18	12	31
20×13	Rc3/4	R 1/2	15	32	18	14	31
25×13	Rc 1	R 1/2	15	34	20	14	38
25×20	Rc 1	R 3/4	20	35	20	15	38

1	本体	青銅棒	CAC406C	
番号	部品名	材質名	材質記号	備考
品名	砲金内外ネジソケット			尺度 —
品番	M150BMN			原図 A3
大阪市北区天満1丁目6-7				フォルダ 1
ミヤコ株式会社				図番 M150BMN-01