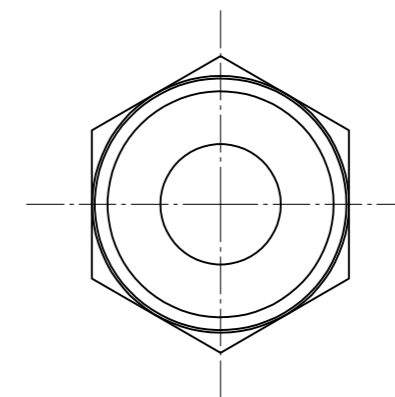
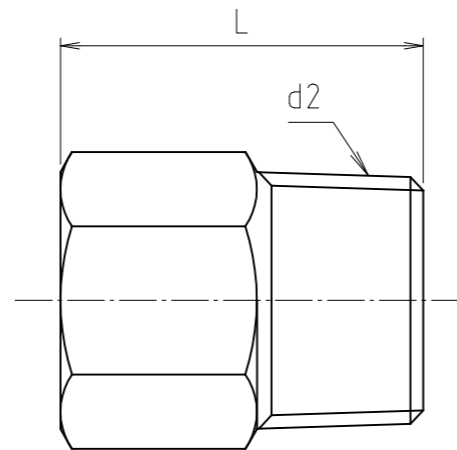
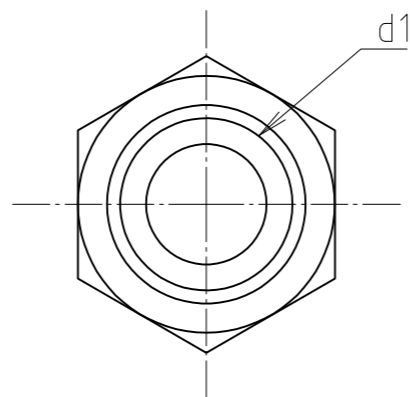


寸法	d1	d2	L
3	Rc 1/8	R 1/8	23
6	Rc 1/4	R 1/4	26
10	Rc 3/8	R 3/8	29
13	Rc 1/2	R 1/2	34
20	Rc 3/4	R 3/4	37
25	Rc 1	R 1	45
3×6	Rc 1/8	R 1/4	23
6×3	Rc 1/4	R 1/8	24
6×10	Rc 1/4	R 3/8	24
6×13	Rc 1/4	R 1/2	30
10×3	Rc 3/8	R 1/8	26
10×6	Rc 3/8	R 1/4	28
10×13	Rc 3/8	R 1/2	31
13×3	Rc 1/2	R 1/8	29
13×6	Rc 1/2	R 1/4	31
13×10	Rc 1/2	R 3/8	31
13×20	Rc 1/2	R 3/4	34
20×13	Rc 3/4	R 1/2	36
25×20	Rc 1	R 3/4	40



1	本体	黄銅棒	C3604BD	
番号	部品名	材質名	材質記号	備考
品名	真鍮内・外ネジソケット			尺度 —
品番	M150NB			原図 A3
大阪市北区天満1丁目6-7				フォルダ 1
<b>ミヤコ株式会社</b>				図番 M150NB-04