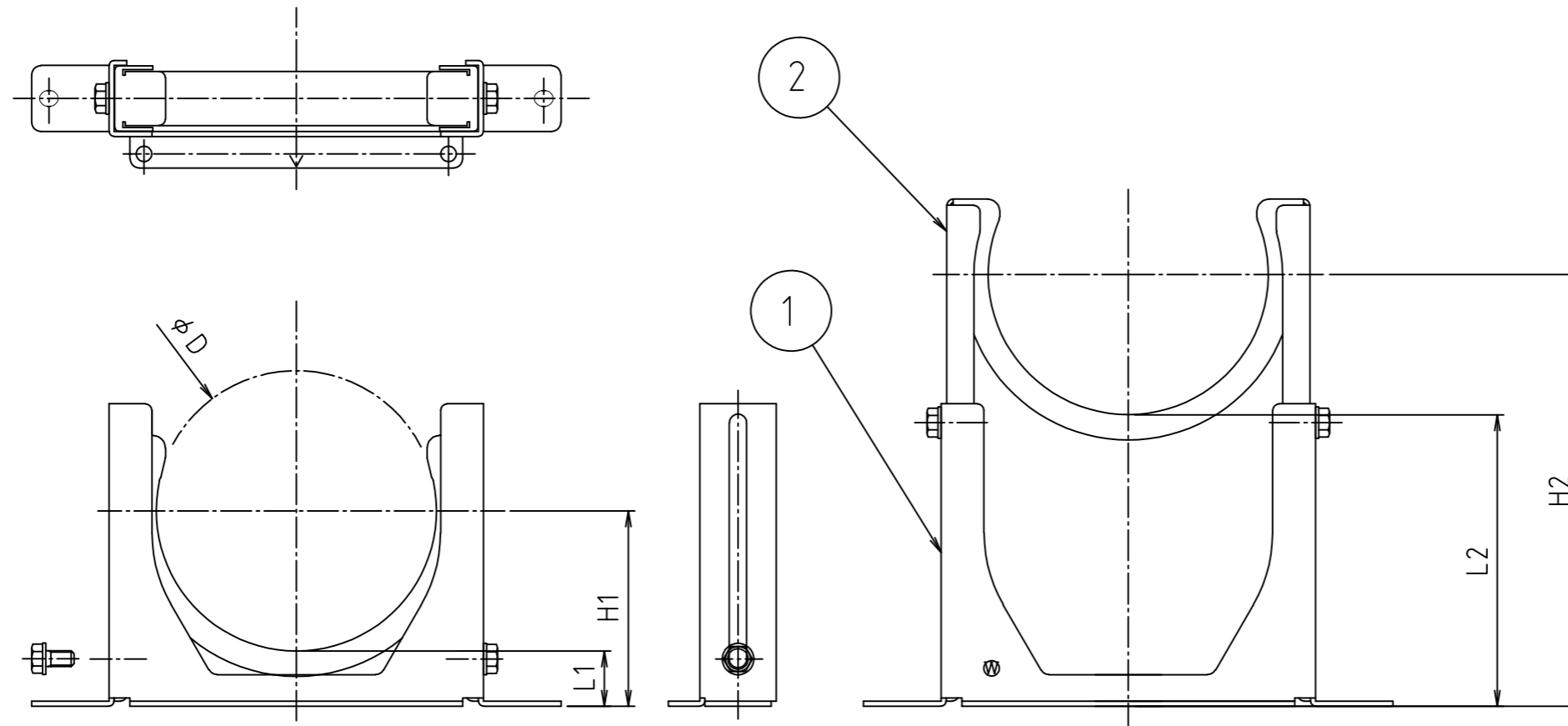


寸法	H1	H2	L1	L2	φD
VU50-135	60	135	30	105	60
VU50-205	130	205	100	175	60
VU75-150	75	150	32	107	89
VU75-220	145	220	102	177	89
VU100-145	70	145	13	88	114
VU100-215	140	215	83	158	114

2	ホルダー	合金メッキ鋼板	ZAM	
1	本体	合金メッキ鋼板	ZAM	
番号	部品名	材質名	材質記号	備考
品名	レベルバンド			尺度 —
品番	M168LB			原図A3
大阪市北区天満1丁目6-7				フォルダ 1
ミヤコ株式会社				図番 M168LB-1-02



* 3はVP50-200、VP75-210、VP100-215に付属

寸法	H1	H2	L1	L2	ϕD
VP50-120	45	120	15	90	60
VP50-200	115	190	85	160	60
VP75-135	62	137	18	93	89
VP75-210	132	207	88	163	89
VP100-145	70	145	13	88	114
VP100-215	140	215	83	158	114

3	VP延長BKT	合金メッキ鋼板	ZAM	
2	ホルダー	合金メッキ鋼板	ZAM	
1	本体	合金メッキ鋼板	ZAM	
番号	部品名	材質名	材質記号	備考
品名	レベルバンド			尺度 —
品番	M168LB			原図A3
大阪市北区天満1丁目6-7				フォルダ 1
ミヤコ株式会社				図番 M168LB-2-01