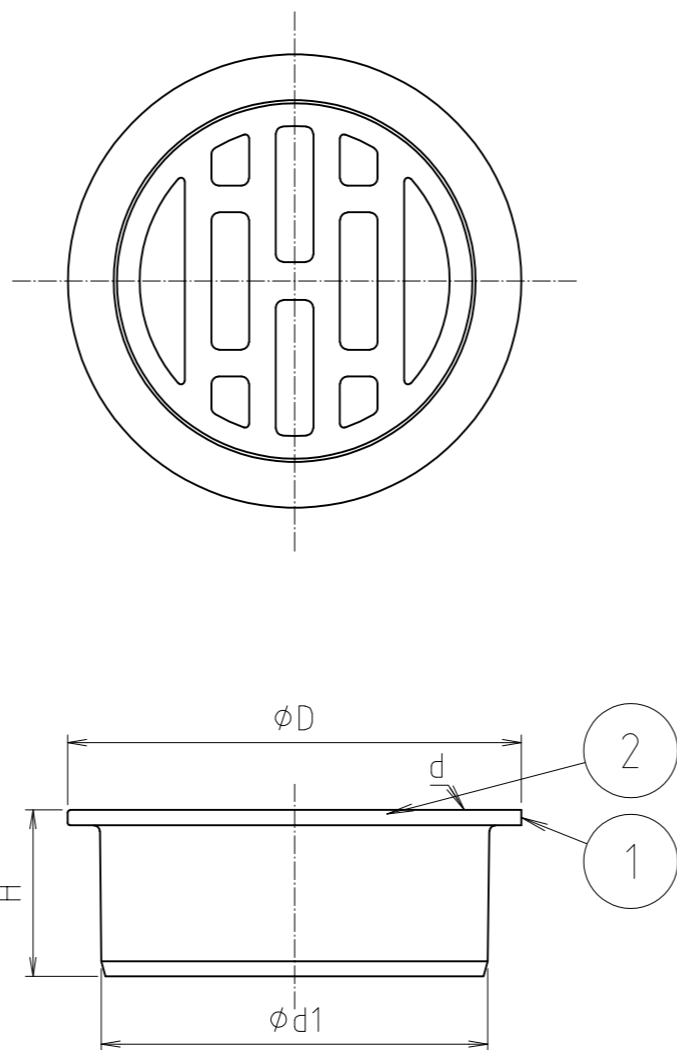


寸法	d	$\phi d1$	ϕD	H
25	W24山16	25	34	13
30	W29山16	31	41	14

2	目皿巢	黄銅鑄物	CAC202	
1	本体	黄銅鑄物	CAC202	
番号	部品名	材質名	材質記号	備考
品名	VP目皿			尺度 —
品番	M19A			原図A3
大阪市北区天満1丁目6-7				フォルダ 1
ミヤコ株式会社				図番 M19A-1-05



寸法	d	$\phi d1$	ϕD	H
250	W254山12	240	267	50
300	W280山12	286	318	50

2	目皿巢	黄銅鑄物	CAC203	
1	本体	黄銅鑄物	CAC203	
番号	部品名	材質名	材質記号	備考
品名	VP目皿			尺度 —
品番	M19A			原図A3
大阪市北区天満1丁目6-7				フォルダ 1
ミヤコ株式会社				図番 M19A-2-01