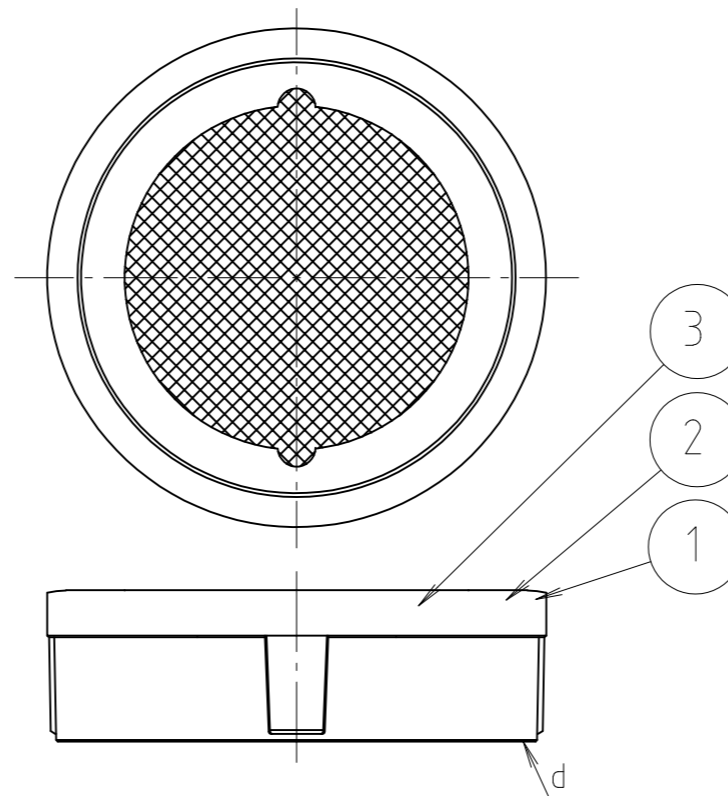


寸法	d	φD	H	アミ線径
20	G 3/4	33	17	0.356×#16
25	G 1	38	15	0.406×#16
30	G1 1/4	48	17	0.406×#16
40	G1 1/2	55	18	0.406×#16
50	G 2	66	18	0.406×#16
65	G2 1/2	81	19	0.406×#16
75	G 3	94	19	0.406×#16
100	G 4	119	21	0.406×#16
125	G 5	148	22	0.406×#16
150	G 6	172	24	0.406×#16
200	G 8	230	30	0.406×#16

2	アミ	ステン鋼線	SUS304	
1	本体 20 25~200	黄銅鑄物 黄銅鑄物	CAC203 CAC202	
番号	部品名	材質名	材質記号	備考
品名	内ネジ防虫目皿			尺度 —
品番	M19C			原図 A3
大阪市北区天満1丁目6-7				フォルダ 1
ミヤコ株式会社				図番 M19C-1-09



寸法	d
30	G1 1/4
40	G1 1/2
50	G 2
65	G2 1/2
75	G 3
100	G 4
125	G 5
150	G 6
200	G 8

3	アミ	ステン鋼線	
2	テタッチリング	黄銅鑄物	
1	本体	黄銅鑄物	
番号	部品名	材質名	備考
品名	内ネジ防虫目皿 テタッチ式		尺度 —
品番	M19C		原図 A 3
大阪市北区天満1丁目6-7			フォルダ 1
ミヤコ株式会社			図番 M19C-2-01