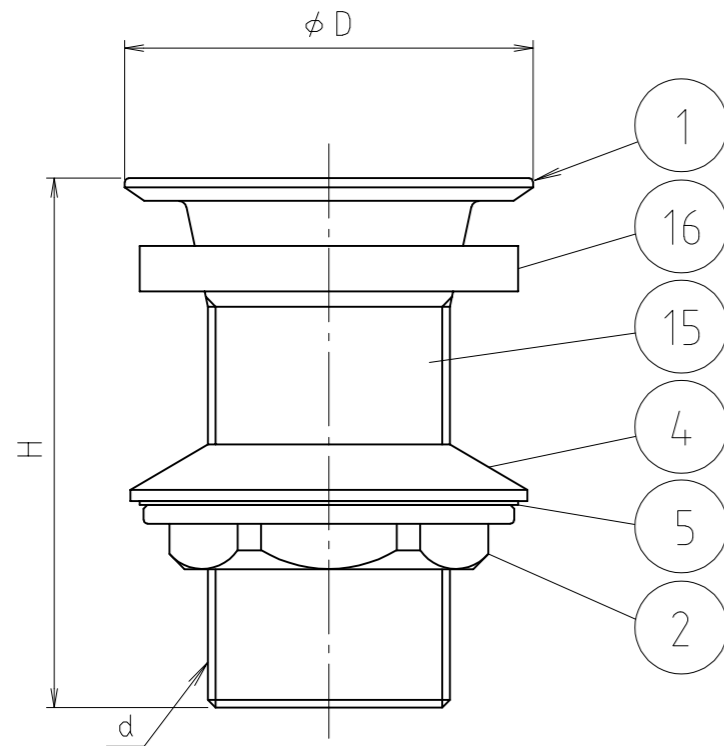
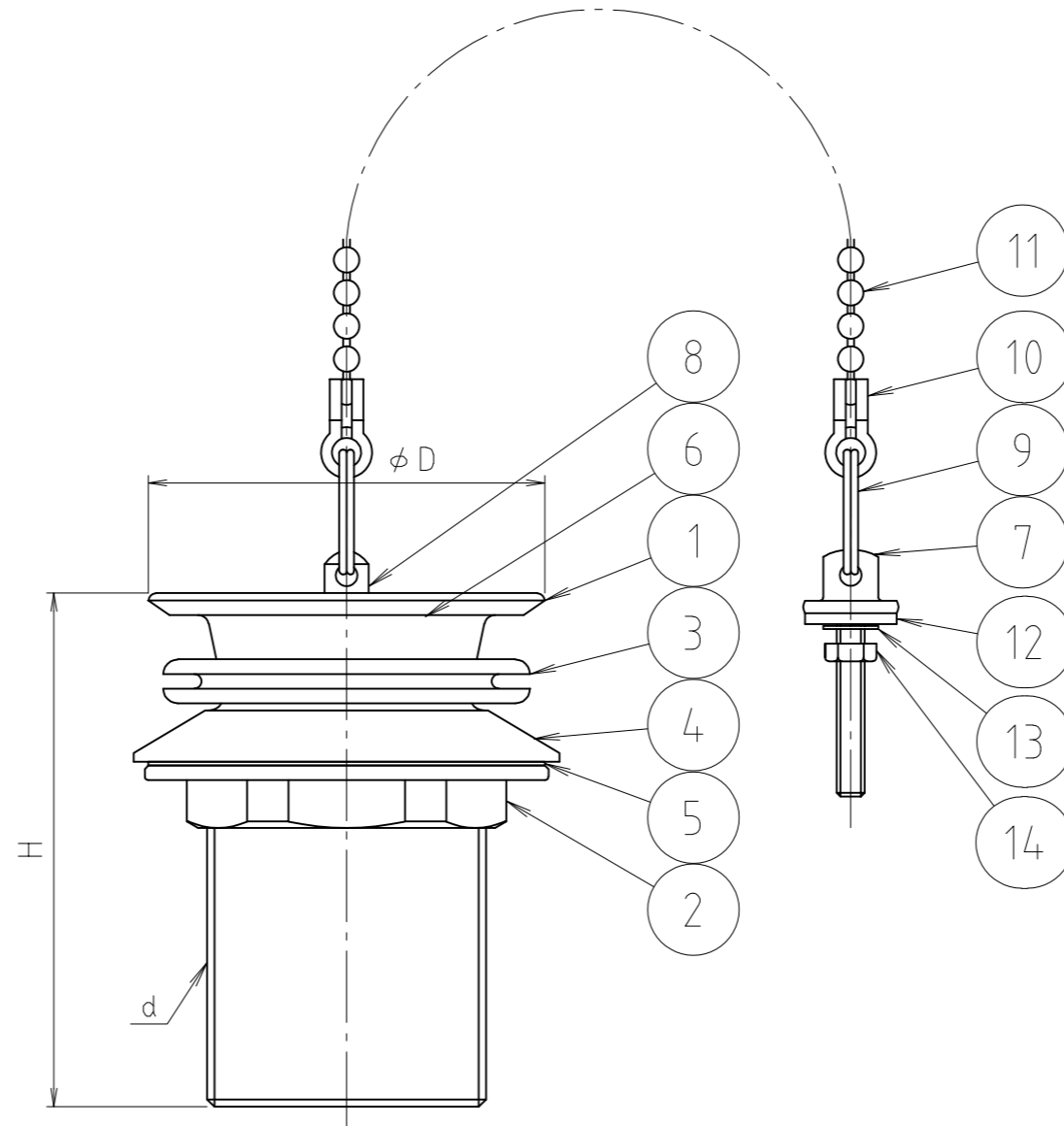


寸法 25



寸法 25L



寸法 32

寸法	d	ϕD	H
25	W32山16	54	42
25L	W32山16	54	70
32	W38山16	54	70

16	スポンジパッキン	単包スポンジ		
15	十字アダプタ	黄銅管他	C2700T他	
14	ナット	ステン鋼線	SUSXM7	
13	座金	ステン鋼板	SUS304	
12	パッキン	合成ゴム	EPT	
11	ボールチェーン	ステンレス条	NSS305M1	
10	カップリング	黄銅条	C2680R	
9	リング	ステン鋼線	SUSXM7	
8	ブッシュ	黄銅線	C2700W	
7	ヒートン	黄銅線	C2700W	
6	ゴム栓	合成ゴム	SBR	
5	スベリパッキン	合成樹脂	PE	
4	三角パッキン25・25L 三角パッキン32	合成ゴム 合成ゴム	SBR NBR	
3	Uパッキン	合成ゴム	SBR	
2	締ナット	鍛造用黄銅棒	C3771BE	
1	本体25L 本体25・32	快削黄銅棒 鍛造用黄銅棒	C3604BD C3771BE	
番号	部品名	材質名	材質記号	備考

品名	アフレナシ排水金具		尺度	-
品番	M2		原図 A3	
大阪市北区天満1丁目6-7			フォルダ	
ミヤコ株式会社			1	
			図番 M2-08	