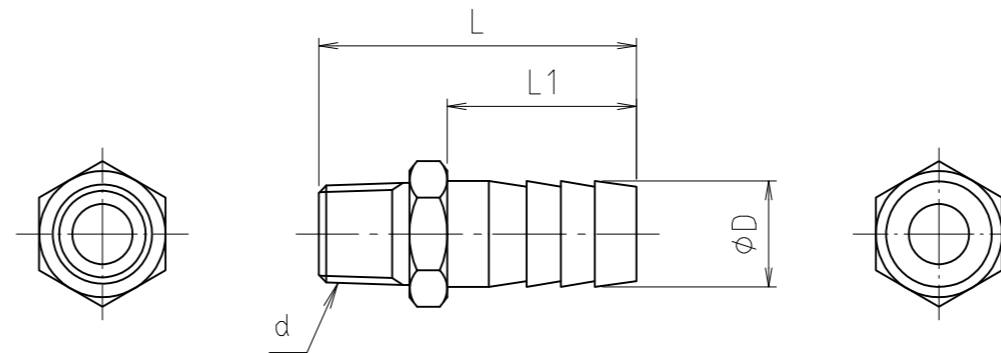


寸法	d	φD	L	L1
6 x 1/8	R 1/8	6	34	20
1/4	R 1/4	6	37	20
3/8	R 3/8	6	38	20
7 x 1/8	R 1/8	7	34	20
1/4	R 1/4	7	40	20
8 x 1/8	R 1/8	8	34	20
1/4	R 1/4	8	40	23
3/8	R 3/8	8	42	23
1/2	R 1/2	8	45	24
9 x 1/8	R 1/8	9	37	23
1/4	R 1/4	9	40	23
3/8	R 3/8	9	42	23
1/2	R 1/2	9	48	27
10 x 1/8	R 1/8	10	37	23
1/4	R 1/4	10	40	23
3/8	R 3/8	10	44	25
10.5 x 3/8	R 3/8	10.5	44	25
14 x 1/4	R 1/4	14	42	25
3/8	R 3/8	14	46	27
1/2	R 1/2	14	52	30
16 x 1/2	R 1/2	16	52	30
20.5 x 1/2	R 1/2	20.5	55	33
3/4	R 3/4	20.5	59	35
27 x 3/4	R 3/4	27	65	40
1	R 1	27	70	40



1	本体	ステン鋼棒	SUS304	
番号	部品名	材質名	材質記号	備考
品名	ステン竹の子			尺度
品番	M240S			原図 A3
大阪市北区天満1丁目6-7				フォルダ
<b>ミヤコ株式会社</b>				1
				図番
				M240S-03