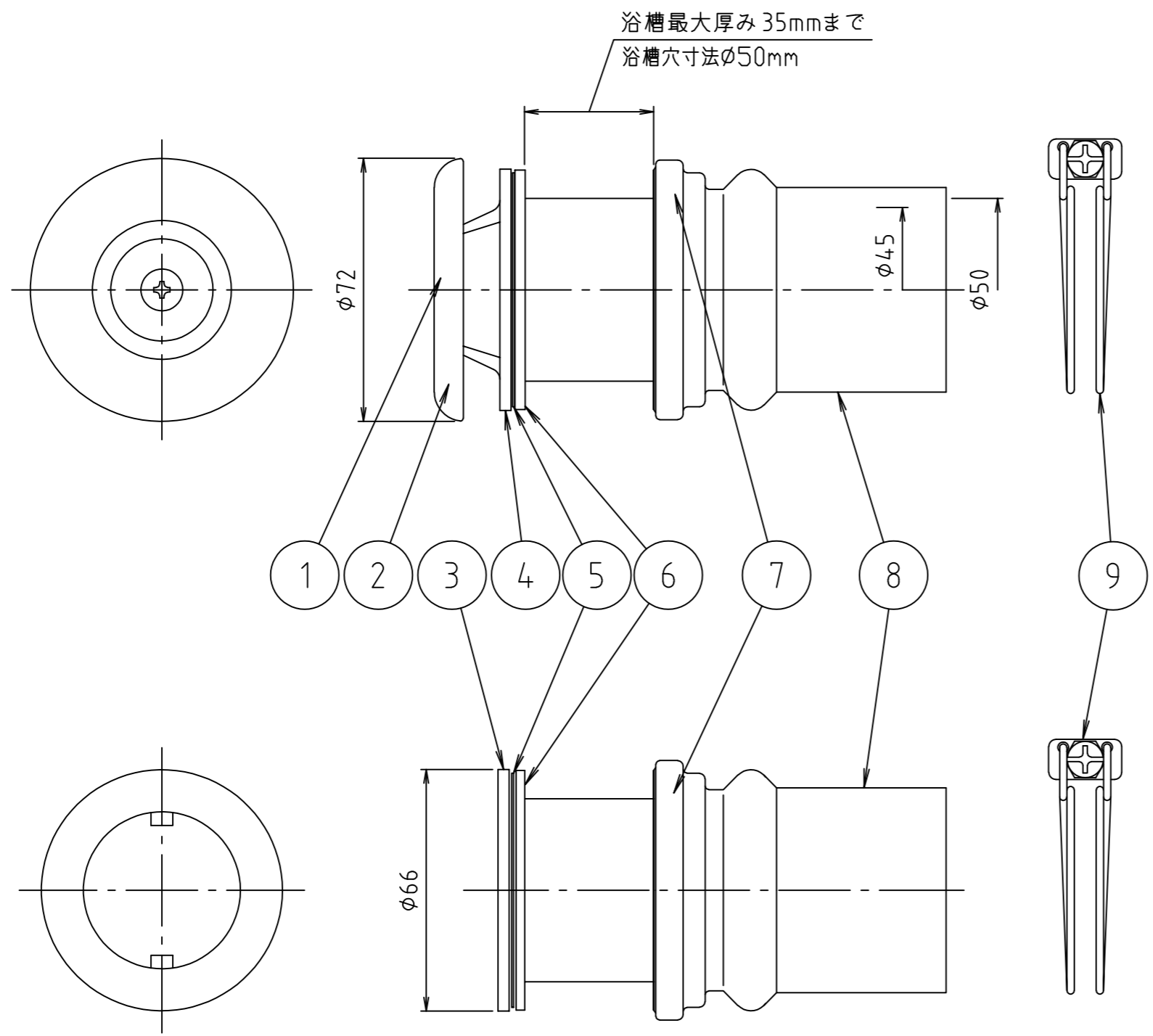


9	ホ-スパンド	鉄	SWM-B	
8	段付ゴム	合成ゴム	EPDM	
7	内ネジ	黄銅棒	C3604	
6	平パッキン	合成ゴム	EPDM	
5	平シート	合成樹脂	PE	
4	給湯金具	黄銅鑄物	CAC202	
3	給水金具	黄銅鑄物	CAC202	
2	湯止めガ-	スチ-ル	SUS304	
1	湯止めガ-	スチ-ル	SUS305	
番号	部品名	材質名	材質記号	備考

品名	バス用K型接続金具	尺度	-
品番	M246G	原図	A3
大阪市北区天満1丁目6-7		フォルダ	1
ミヤコ株式会社		図番	M246G-01



9	ホースバンド	鉄	Fe	
8	段付ゴム	合成ゴム	EPDM	
7	内ネジ	黄銅鑄物	CAC203	
6	平パッキン	合成ゴム	EPDM	
5	平シート	合成樹脂	PE	
4	給湯金具	黄銅鑄物	CAC202	
3	給水金具	黄銅鑄物	CAC202	
2	湯止めカバー	ステンレス	SUS304	
1	湯止めカバー止めビス	ステンレス	SUS305	
番号	部品名	材質名	材質記号	備考
品名	バス用K型接続金具		尺度	—
品番	M246G (木風呂用)		原図 A 3	
大阪市北区天満1丁目6-7			フォルダ	1
ミヤコ株式会社			図番	M246G-K-01