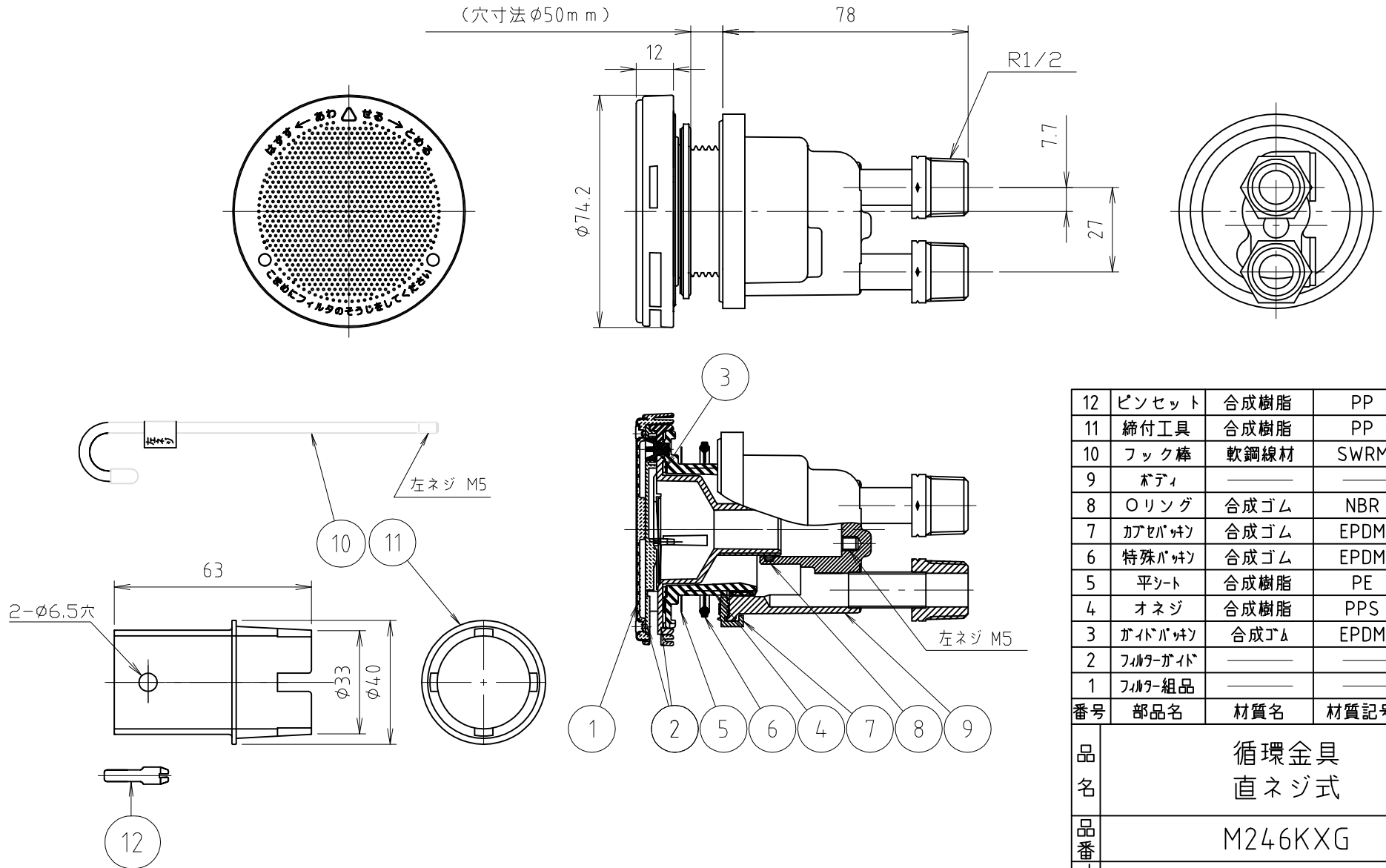


参考図

浴槽最大厚み 15mmまで
(穴寸法 $\phi 50$ mm)



※ web図面の為、等縮尺ではございません。

12	ピンセット	合成樹脂	PP	
11	締付工具	合成樹脂	PP	
10	フック棒	軟鋼線材	SWRM	
9	ボディ	—	—	
8	Oリング	合成ゴム	NBR	
7	カバーパッキン	合成ゴム	EPDM	
6	特殊パッキン	合成ゴム	EPDM	
5	平シート	合成樹脂	PE	
4	オネジ	合成樹脂	PPS	
3	ガイドパッキン	合成ゴム	EPDM	
2	フィルターガイド	—	—	
1	フィルター組品	—	—	
番号	部品名	材質名	材質記号	備考
品名	循環金具 直ネジ式			
品番	M246KXG			
品番寸法				
図番	W-M246KXG-02			