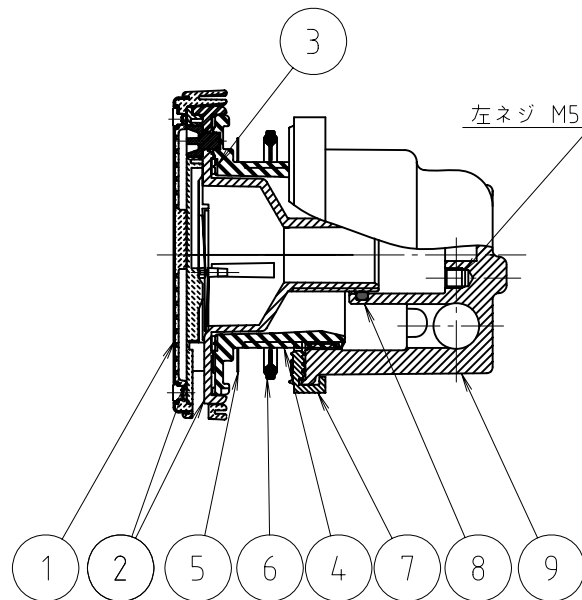
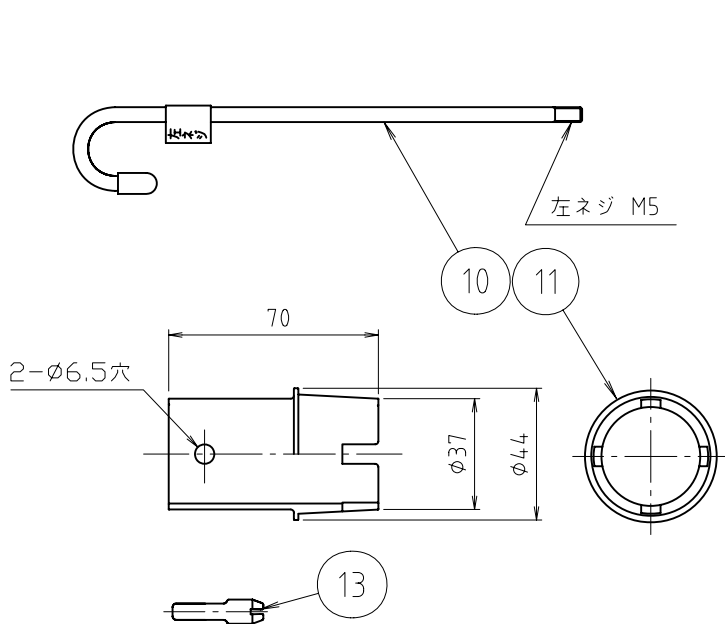
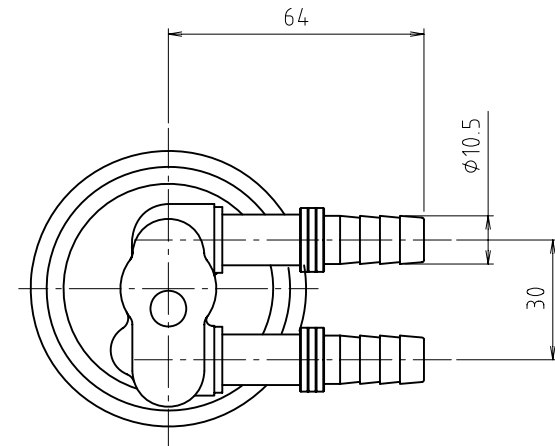
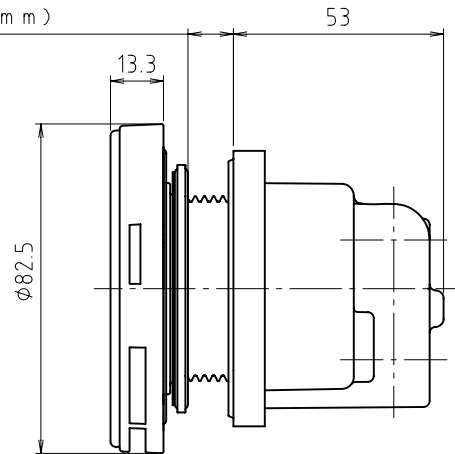
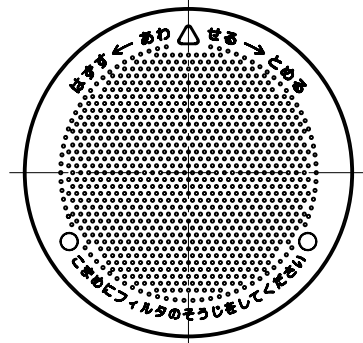
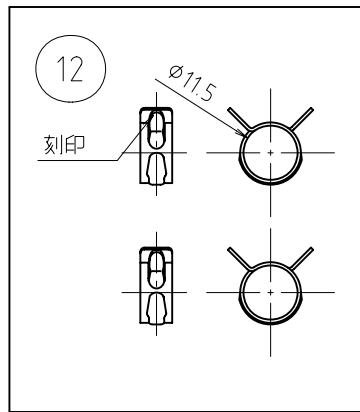


※ web図面の為、等縮尺ではございません。

参考図

浴槽最大厚み15mmまで
(穴寸法φ50mm)



13	ピンセット	合成樹脂	PP	
12	ピンバンド	炭素鋼	S60C相当	ジヤット 処理2ヶ
11	締付工具	合成樹脂	PP	
10	フック棒	軟鋼線材	SWRM	
9	ボディ			
8	リング	合成ゴム	NBR	
7	ガゼパッキン	合成ゴム	EPDM	
6	特殊パッキン	合成ゴム	EPDM	
5	平シート	合成樹脂	PE	
4	オネジ	合成樹脂	PPS	
3	ガイドパッキン	合成ゴム	EPDM	
2	フィルターガイド	—	—	
1	フィルター組品	—	—	
番号	部品名	材質名	材質記号	備考

品名	樹脂管用循環金具L型			
品番	M246KXJL			
寸法	10			
図番	W-M246KXJL-03			

※記事

1. フック棒は循環口ボディ-左ネジに入る事。
2. フック棒は一人施工用部品である。