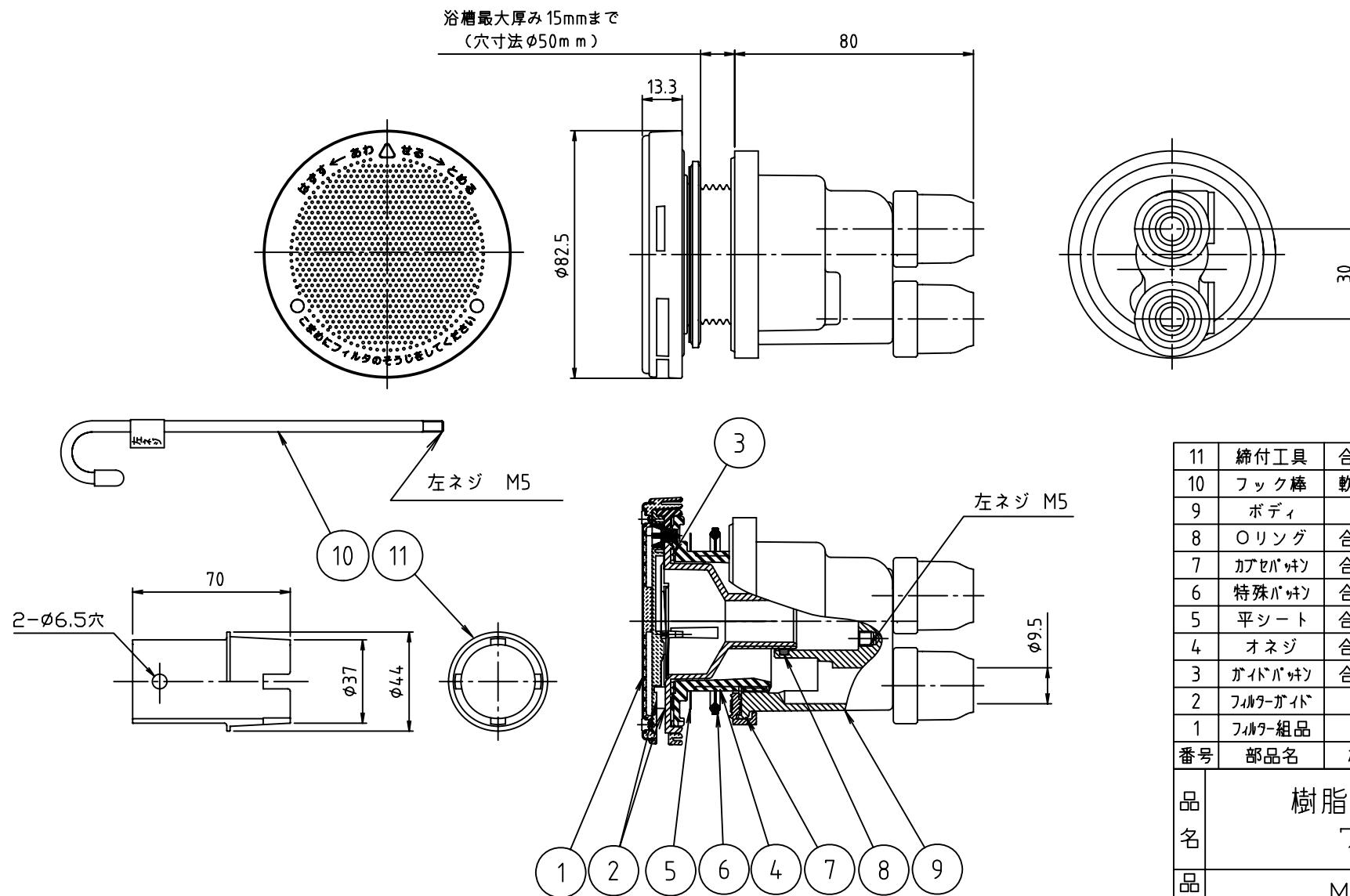


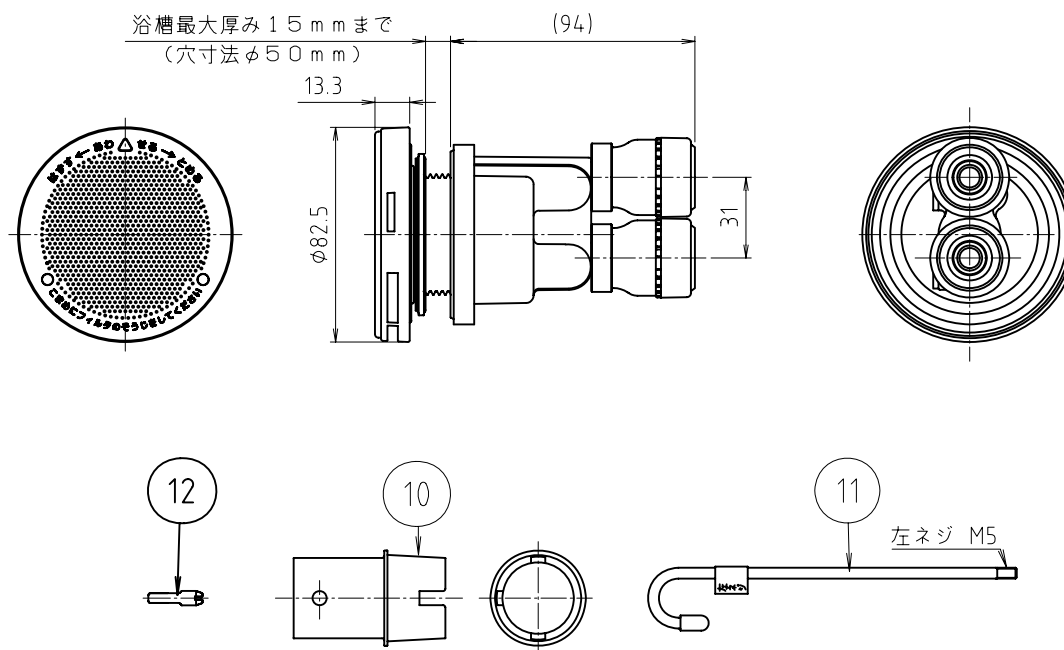
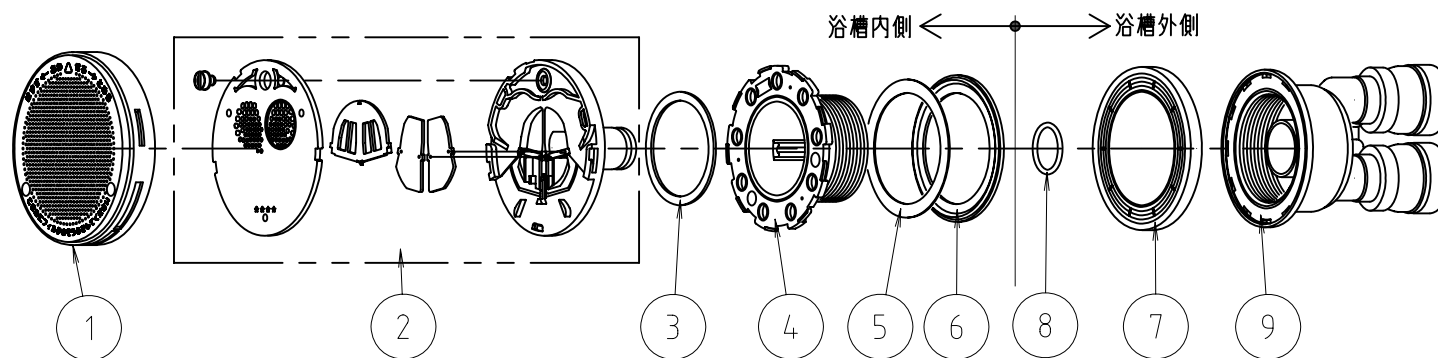
※ web図面の為、等縮尺ではございません。

参考図



11	締付工具	合成樹脂	PP	
10	フック棒	軟鋼線材	SWRM	
9	ボディ	—	—	
8	Oリング	合成ゴム	NBR	
7	カバーパッキン	合成ゴム	EPDM	
6	特殊パッキン	合成ゴム	EPDM	
5	平シート	合成樹脂	PE	
4	オネジ	合成樹脂	PPS	
3	ガイドパッキン	合成ゴム	EPDM	
2	フィルターガイド	—	—	
1	フィルター組品	—	—	
番号	部品名	材質名	材質記号	備考
品名	樹脂管用循環金具 ワンロック			
品番	M246KXJW			
寸法	10			
図番	W-M246KXJW-02			

参考図



12	ピンセット	合成樹脂	PP	
11	フック棒	軟質線材	SWRM	
10	締付工具	合成樹脂	PP	
9	ボディ	—	—	
8	リング	合成ゴム	NBR	
7	ガスケット	合成ゴム	EPDM	
6	特殊パッキン	合成ゴム	EPDM	
5	平シート	合成樹脂	PE	
4	オネジ	合成樹脂	PPS	
3	ガイドパッキン	合成ゴム	EPDM	
2	フィルターガイド	—	—	
1	フィルター組品	—	—	
番号	部品名	材質名	材質記号	備考

品名	樹脂管用循環金具 ワンロック			
品番	M246KXJW			
寸法	13			
図番	W-M246KXJW-13-01			

※ web図面の為、等縮尺ではございません。