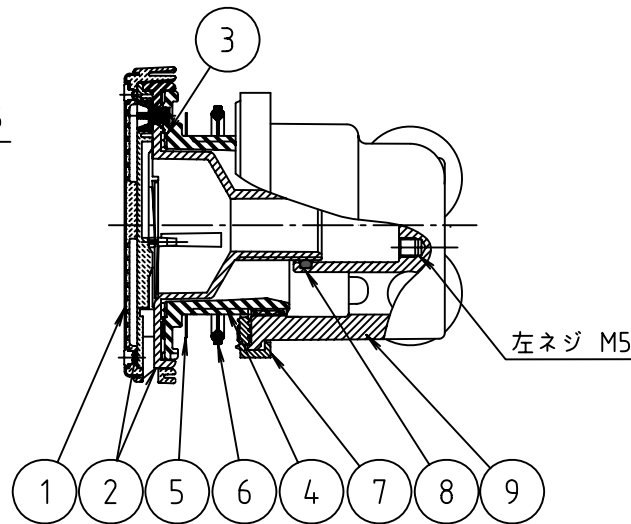
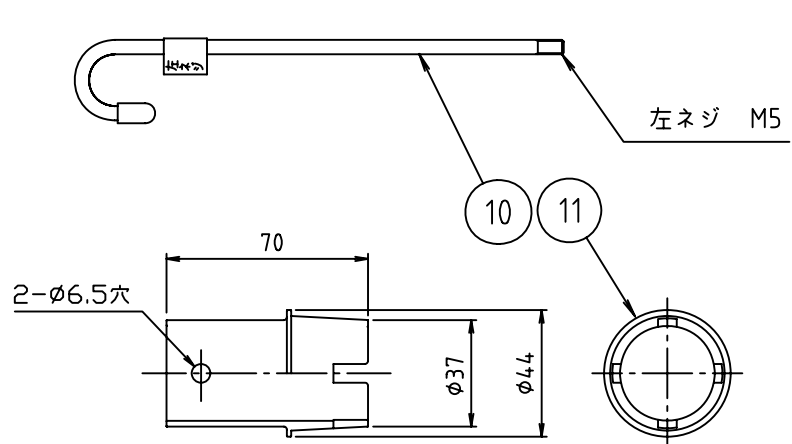
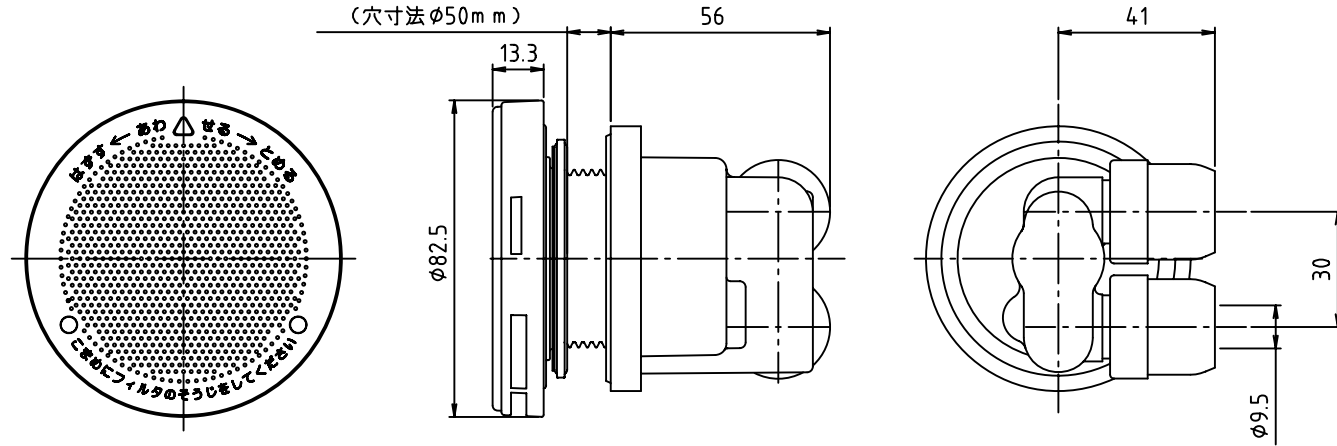


※ web図面の為、等縮尺ではございません。

参考図

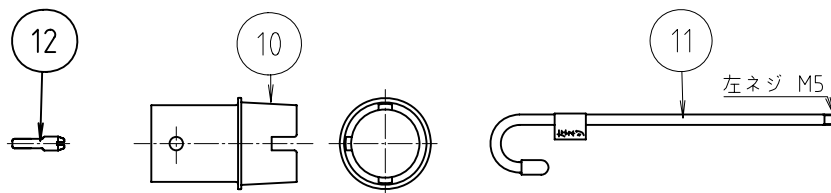
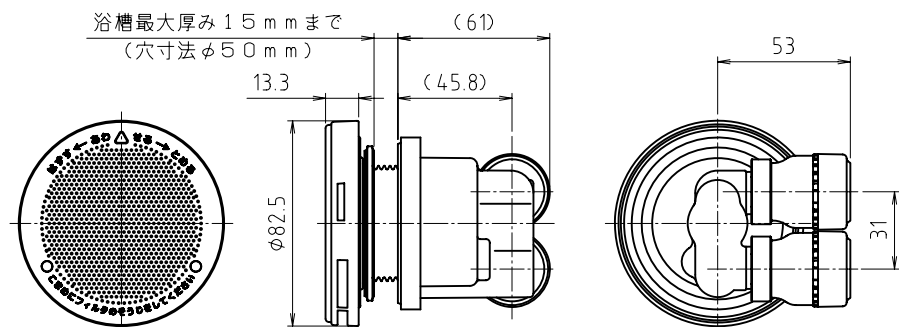
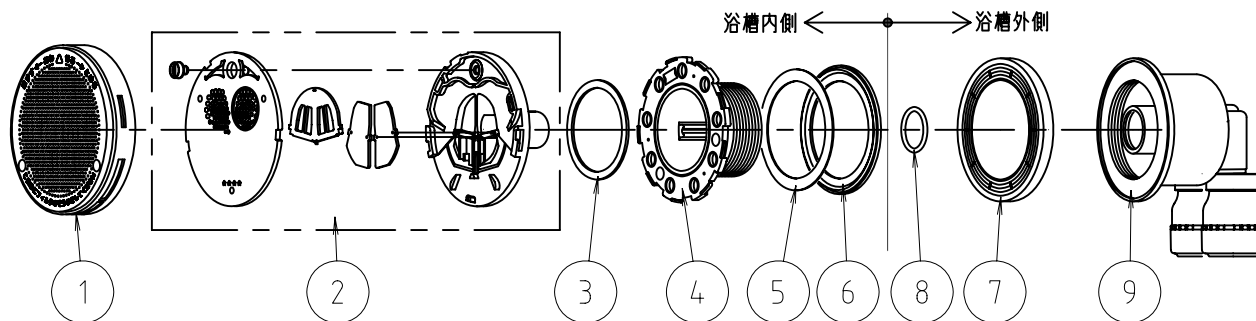
浴槽最大厚み 15mmまで  
(穴寸法  $\phi 50\text{mm}$ )



11	締付工具	合成樹脂	PP	
10	フック棒	軟鋼線材	SWRM	
9	ボディ	—	—	
8	Oリング	合成ゴム	NBR	
7	カバーパッキン	合成ゴム	EPDM	
6	特殊パッキン	合成ゴム	EPDM	
5	平シート	合成樹脂	PE	
4	オネジ	合成樹脂	PPS	
3	ガイドパッキン	合成ゴム	EPDM	
2	フィルターガイド	—	—	
1	フィルター組品	—	—	
番号	部品名	材質名	材質記号	備考

品名	樹脂管用循環金具 ワンロック L型			
品番	M246KXJWL			
寸法	10			
図番	W-M246KXJWL-02			

# 参考図



12	ピン外	合成樹脂	PP	
11	フック棒	軟質線材	SWRM	
10	締付工具	合成樹脂	PP	
9	ボディ	—	—	
8	リング	合成ゴム	NBR	
7	カプセパッキン	合成ゴム	EPDM	
6	特殊パッキン	合成ゴム	EPDM	
5	平シート	合成樹脂	PE	
4	オネジ	合成樹脂	PPS	
3	ガイドパッキン	合成ゴム	EPDM	
2	フィルターガイド	—	—	
1	フィルター組品	—	—	
番号	部品名	材質名	材質記号	備考

品名	樹脂管用循環金具 フックロック L型			
品番	M246KXJWL			
寸法	13			
図番	W-M246KXJWL-13-01			

※ web図面の為、等縮尺ではございません。