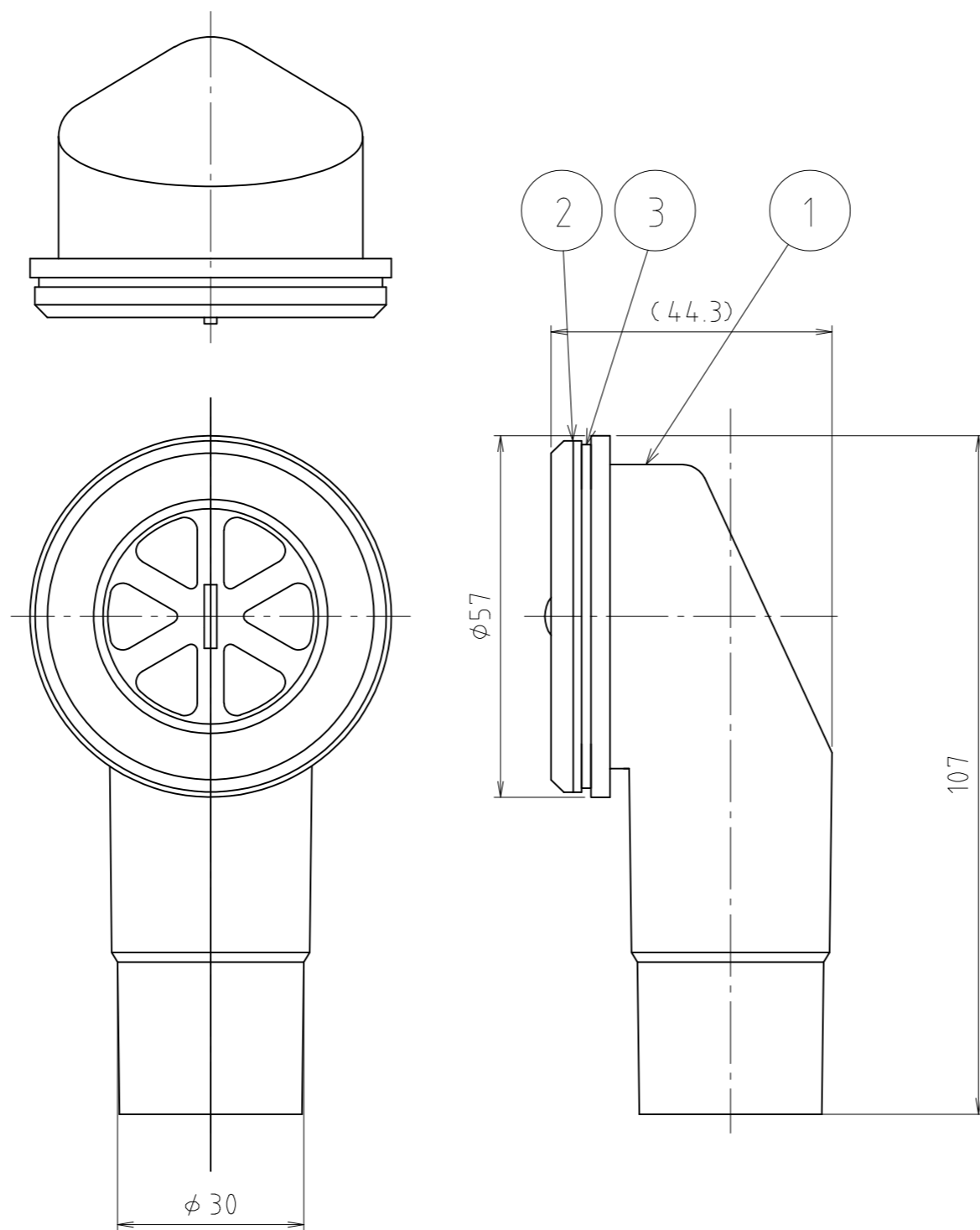
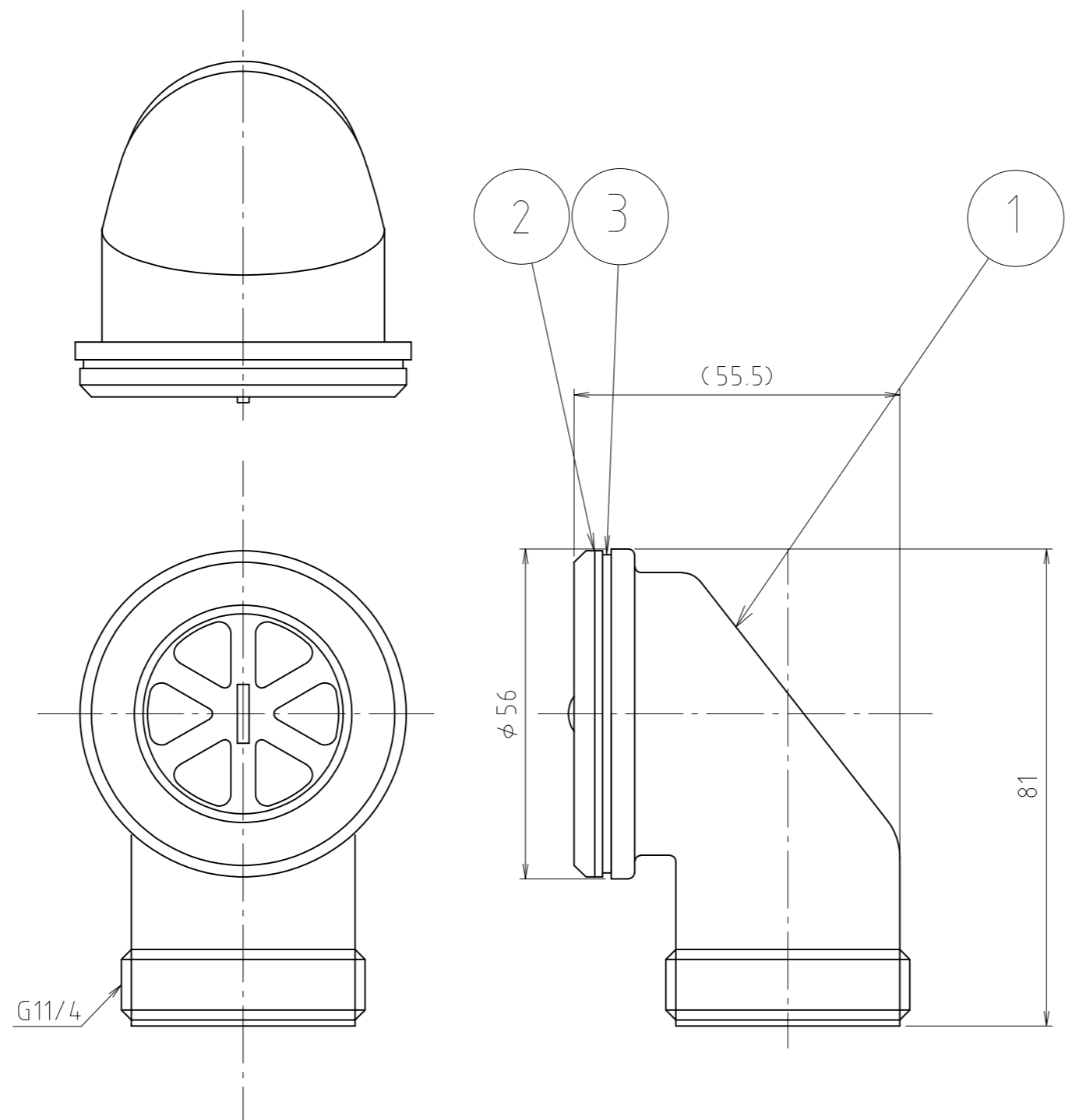


5	ビス	ｽﾃﾝﾚｽ	SUS304	
4	ﾊｯｷﾝ	天然ゴム	N R	
3	ﾊｯｷﾝ	合成ゴム	SBR	
2	皿	ｽﾃﾝﾚｽ	SUS304	
1	本体	合成樹脂	ABS	
番号	部品名	材質名	材質記号	備考
品名	アフレ金具			尺度 —
品番	M25AK(25)			原図 A3
大阪市北区天満1丁目6-7				フォルダ 1
ミヤコ株式会社				図番 M25AK-1-01



3	パッキン	天然ゴム	N R	
2	目皿本体	合成樹脂	POM	
	目皿	ｽｽﾞｲﾝ	SUS304	
1	本体	合成樹脂	ABS	
番号	部品名	材質名	材質記号	備考
品名	アフレ金具			尺度 —
品番	M25AK(30)			原図 A3
大阪市北区天満1丁目6-7				フォルダ 1
ミヤコ株式会社				図番 M25AK-2-01



3	パッキン	天然ゴム	NR	
2	目皿本体	合成樹脂	POM	
	目皿	ステンレス	SUS304	
1	本体	合成樹脂	PP	
番号	部品名	材質名	材質記号	備考
品名	アフレ金具			尺度 1:1
品番	M25AK (G11/4)			原図 A3
大阪市北区天満1丁目6-7				フォルダ 1
ミヤコ株式会社				図番 M25AK-3-01