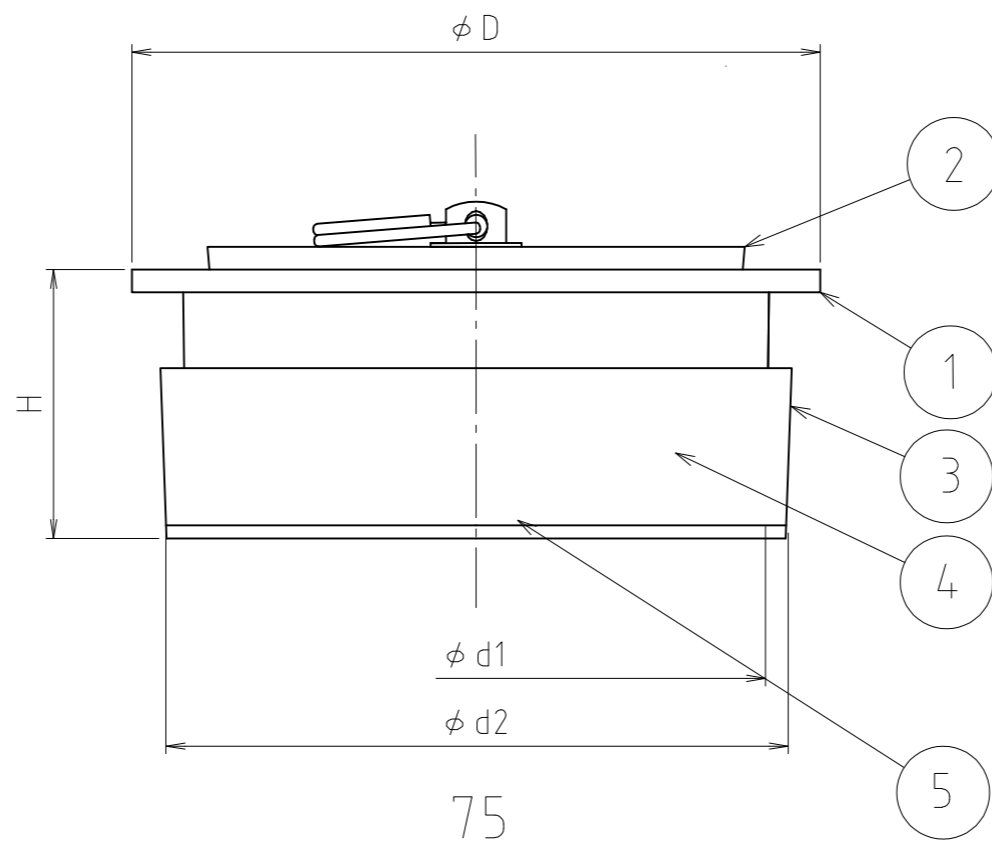


50・100



75

寸法	φ d 1	φ d 2	φ D	H
50	51	56.5	62	32.5
75	77	83	91	36
100	100	106	116	35

番号	部品名	材質名	材質記号	備考
5	ギボシ	合成樹脂他	ABS他	
4	ストレーナー	ステンレス	SUS304	
3	VUスリブ	合成樹脂	ABS	
2	ゴム栓	天然ゴム他	N R 他	
1	本体	黄銅鑄物 合成樹脂	CAC203 ABS	
品名	目皿付共栓			尺度 —
品番	M26WM			原図 A 3
大阪市北区天満1丁目6-7				フォルダ 1
ミヤコ株式会社				図番 M26WM-01