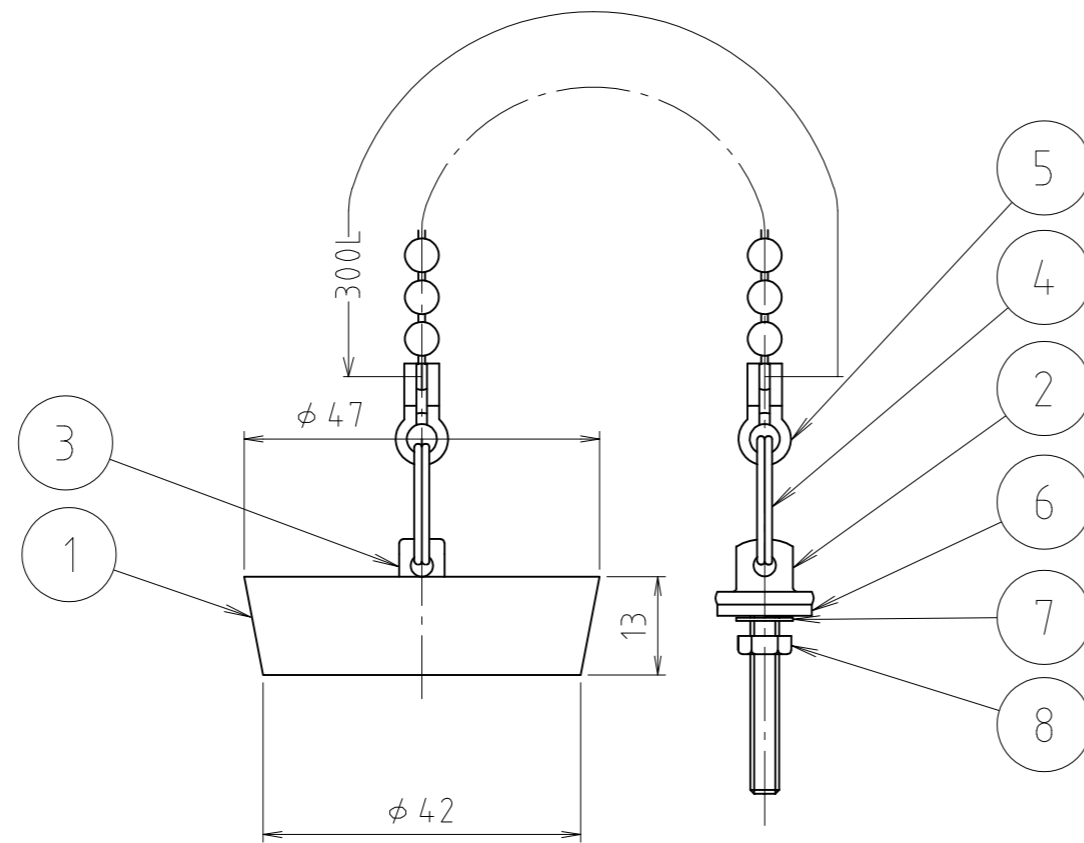


8	ナット	ステン鋼線	SUSXM7	
7	座金	ステン鋼板	SUS304	
6	パッキン	合成ゴム	EPT	
5	ボールチェーン組	ステン鋼条他	NSS305M1他	
4	リング	ステン鋼線	SUSXM7	
3	ブッシュ	黄銅線	C2700W	
2	ヒートン	黄銅線	C2700W	
1	ゴム栓	合成ゴム	SBR	
番号	部品名	材質名	材質記号	備考
品名	洗面器用ゴム栓			尺度 -
品番	M3			原図 A3
大阪市北区天満1丁目6-7 <b>ミヤコ株式会社</b>				フォルダ 1
				図番 M3-1-05



8	ナット	ステン鋼線	SUSXM7	
7	座金	ステン鋼板	SUS304	
6	パッキン	合成ゴム	EPT	
5	ボールチェーン組	ステン鋼条他	NSS305M1他	
4	リング	ステン鋼線	SUSXM7	
3	ブッシュ	黄銅線	C2700W	
2	ヒートン	黄銅線	C2700W	
1	ゴム栓	合成ゴム	SBR	
番号	部品名	材質名	材質記号	備考
品名	洗面器用ゴム栓			尺度 -
品番	M3-38			原図 A3
大阪市北区天満1丁目6-7 <b>ミヤコ株式会社</b>				フォルダ
				1
				図番 M3-2-03