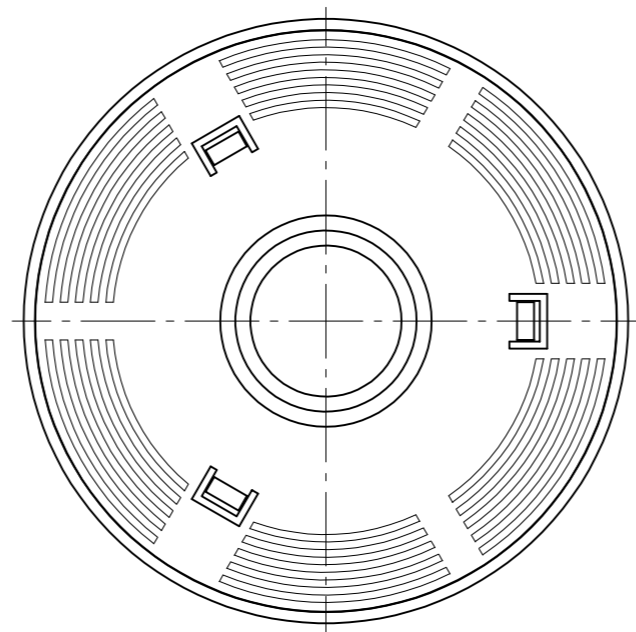
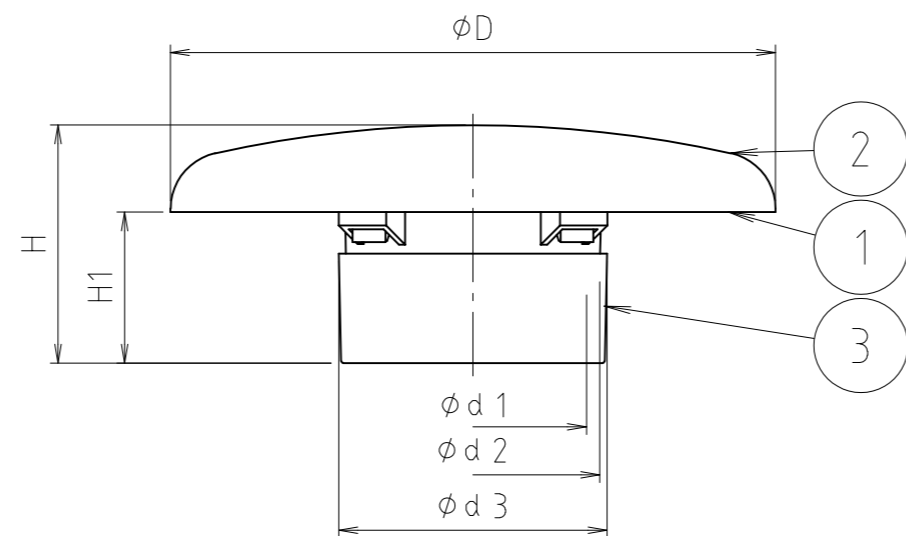


2	ヘッド	合成樹脂	PVC	
1	本体	合成樹脂	PVC	
番号	部品名	材質名	材質記号	備考
品名	ビニール製露出 ベントキャップ			尺度 —
品番	M329P			原図 A 3
大阪市北区天満1丁目6-7 ミヤコ株式会社				フォルダ
				1
				図番
				M329P-1-05



寸法	$\phi d1$	$\phi d2$	$\phi d3$	ϕD	H	H1
50x 65	60	67	71	160	63	40
75x100	89	100	107	160	72	46

3	VUリーフ	合成樹脂	ABS	
2	ヘッド	合成樹脂	PVC	
1	本体	合成樹脂	PVC	
番号	部品名	材質名	材質記号	備考
品名	ビニール製露出 ベントキャップ			尺度 —
品番	M329P			原図 A3
大阪市北区天満1丁目6-7				フォルダ 1
ミヤコ株式会社				図番 M329P-2-05