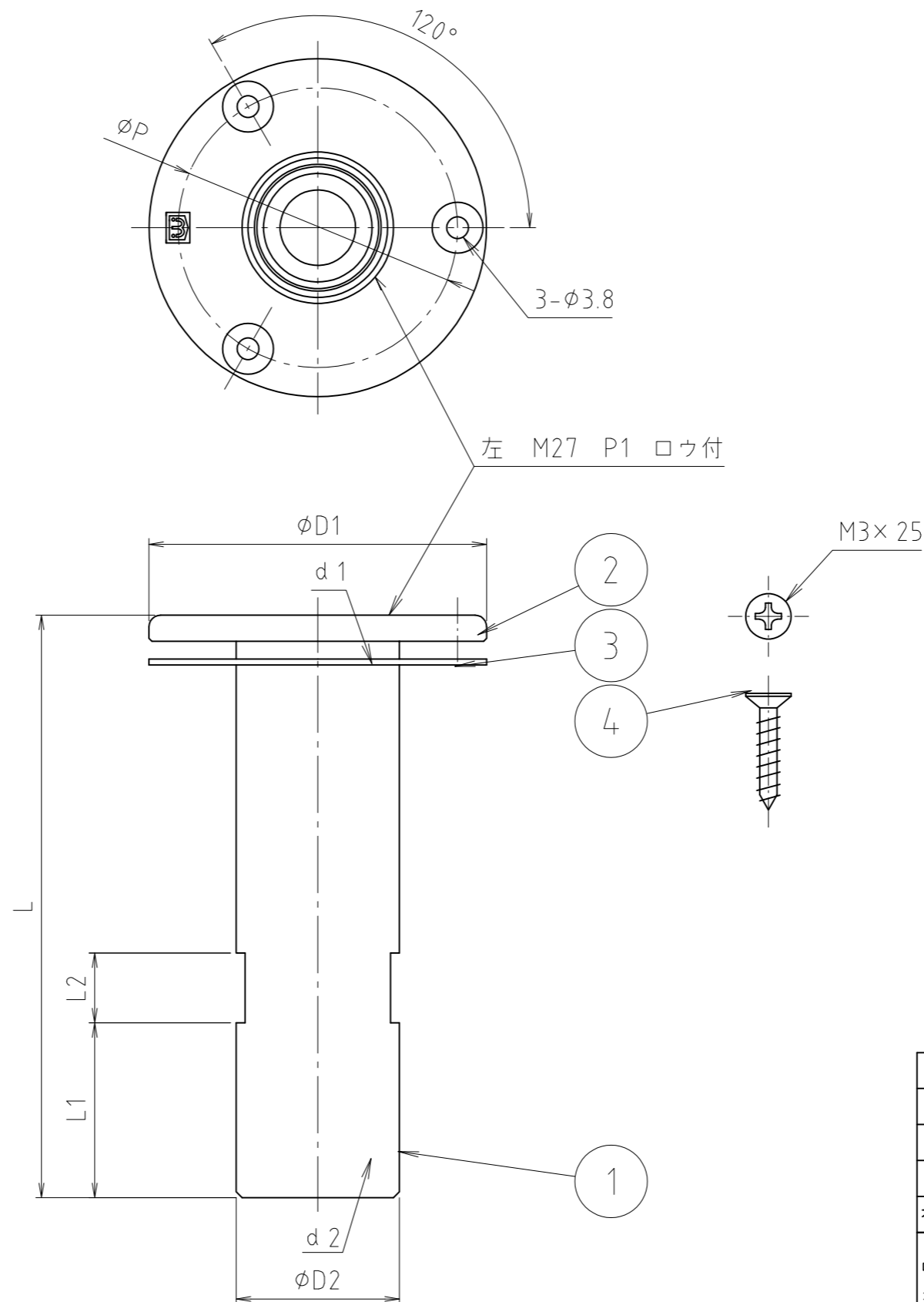
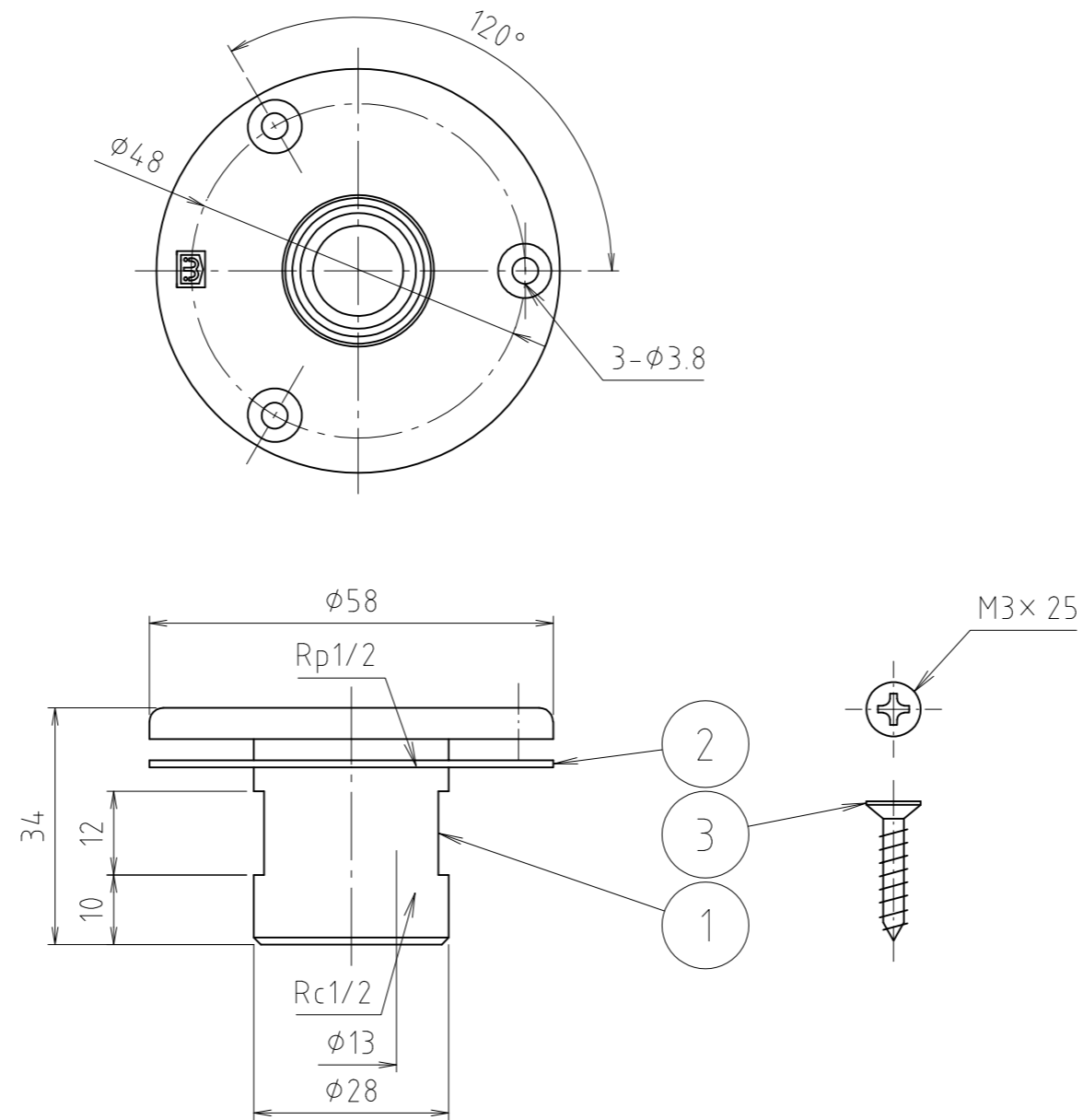


3	ビス	スリッ鋼線	SUS304	
2	パッキン	合成ゴム	EPDM	
1	本体	鍛造用黄銅棒	C3771BE	
番号	部品名	材質名	材質記号	備考
品名	内ネジユニット取出金具			尺度 —
品番	M340E-13×50×34			原図 A 3
大阪市北区天満1丁目6-7 <b>ミヤコ株式会社</b>				フォルダ 1
				図番 M340E-50-04

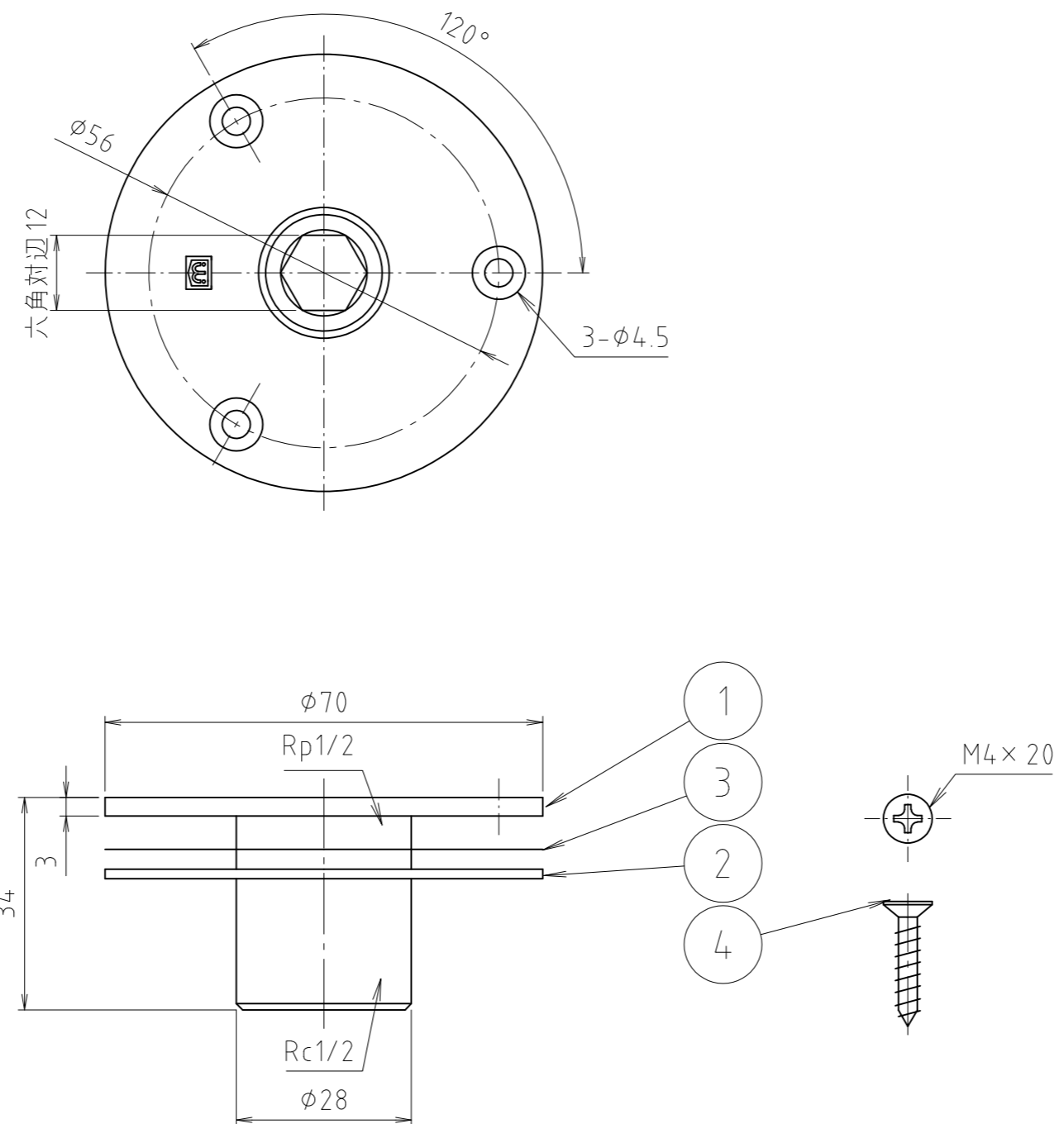


寸法	d1	d2	φD1	φD2	L	L1	L2	φP
13x58x100	Rp1/2	Rc1/2	58	28	100	30	12	48
13x58x150	Rp1/2	Rc1/2	58	28	150	30	12	48

4	ビス	ステン鋼線	SUS304	
3	パッキン	合成ゴム	EPDM	
2	フランジ	黄銅棒	C3604BD	
1	本体	青銅棒	CAC406C	
番号	部品名	材質名	材質記号	備考
品名	内ネジユニット取出金具			尺度
品番	M340E-13×58×100~150			原図 A3
大阪市北区天満1丁目6-7				フォルダ
<b>ミヤコ株式会社</b>				1
				図番
				M340E-58-1-05



3	ビス	ステンレス鋼線	SUS304	
2	パッキン	合成ゴム	EPDM	
1	本体	青銅棒	CAC406C	
番号	部品名	材質名	材質記号	備考
品名	内ネジユニット取出金具			尺度 —
品番	M340E-13×58×34			原図 A 3
大阪市北区天満1丁目6-7 <b>ミヤコ株式会社</b>				フォルダ 1
				図番 —
				M340E-58-2-01



4	ビス	ステンレス鋼線	SUS304	
3	スペアパッキン	合成樹脂	PE	
2	パッキン	合成ゴム	NR	
1	本体	青銅鑄物	CAC406	
番号	部品名	材質名	材質記号	備考
品名	内ネジユニット取出金具			尺度 —
品番	M340E-13×70×34			原図 A3
大阪市北区天満1丁目6-7 <b>ミヤコ株式会社</b>				フォルダ 1
				図番 M340E-70-03