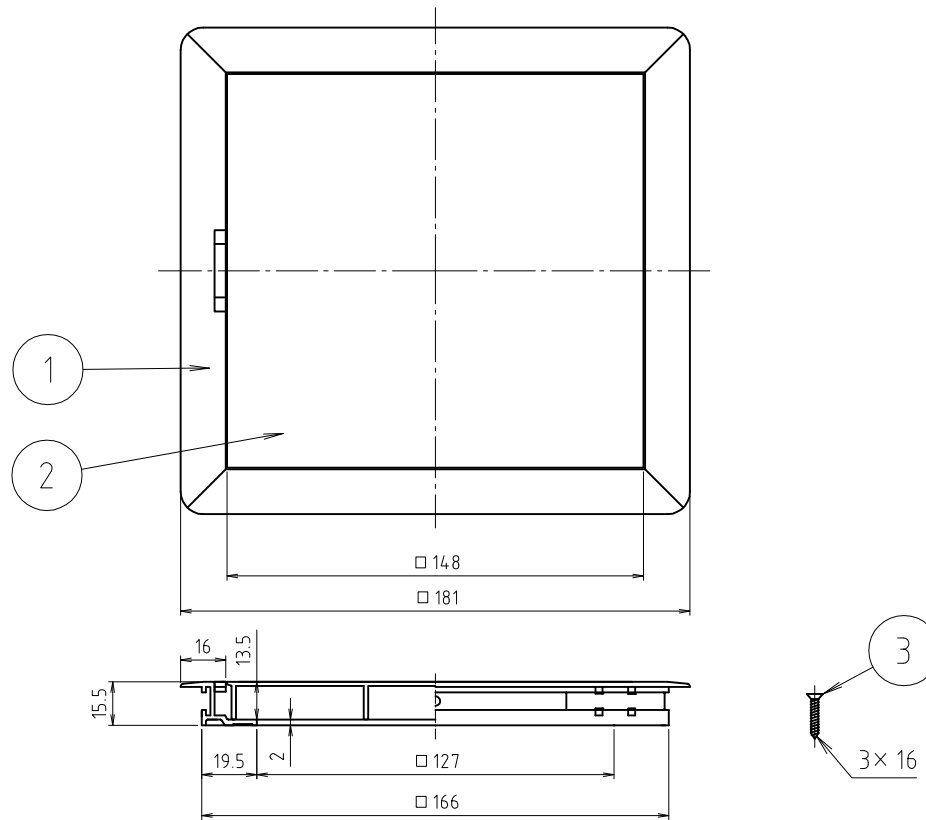


参考図



3	ビス	ステンレス鋼線	SUS304	4本
2	蓋	アルミニウム合金	A6063S-T5	
1	枠	アルミニウム合金	A6063S-T5	
番号	部品名	材質名	材質記号	備考
品名	アルミ床点検口角型			
品番	M44ATK			
寸法				
図番	W-M44ATK-02			

※ web図面の為、等縮尺ではございません。