

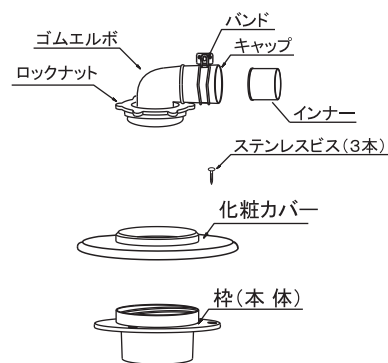
施工前に必ずお読みください



注意 取り付けされる前に

- ・排水管(VP・VU50)が床上まで垂直に立ち上がっていることを確認してください。
- ・本体ビス止位置はφ103mmになります。排水管の立ち上げ位置に注意してください。
- ・排水管が床仕上げ面で本体ツバに当たらないように切断してください。
(本体が歪み水漏れの原因になります。)
- ・床面は水平になるように仕上げてください。
- ・壁際に取り付けると、ロックナットが回らなくなる恐れがありますのでご注意ください。
- ・ビスで本体を固定する際、締めすぎますと本体が割れる場合がありますので
ご注意ください。
- ・有機溶剤で製品を塗装したり、拭いたりしないでください。
製品が侵される可能性があります。
- ・製品を改造、加工等しないでください。

各部の名称

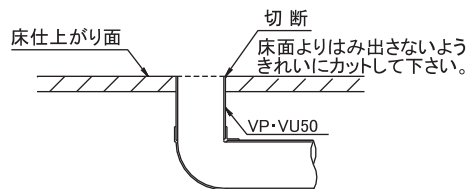


この絵表示は、必ず実行して頂く『強制』の内容です。

施工要領

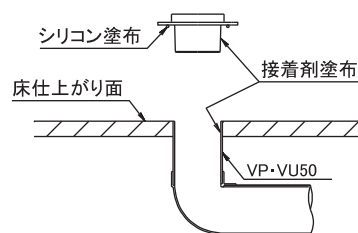
1. 床面を仕上げ、排水管を仕上がり床面で切断してください。

本体からロックナットを外しゴムエルボ・化粧カバーを取り外します。

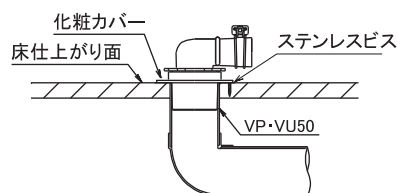


2. 本体差し込み部、排水管の両面に塩ビ管用接着剤を塗布し差込みます。
VU50を使用の場合はVUリングにも接着剤を塗布してください。

(その際、床面の防水保護のため本体ツバ裏にシリコンをつけてください。)



3. 付属のビスで本体を固定してください。
(クッションフロアの場合は締め過ぎに注意してください。)



4. 最後に化粧カバー・ゴムエルボの順に本体にセットし、ロックナットを締め付けてください。



付属の保証書・ホース用インナー・バンドは、お客様の為のものです。必ず付けておいてください。
半透明のキャップは臭気上がり防止の為のものです。外さずにそのまま取付けておいてください。

