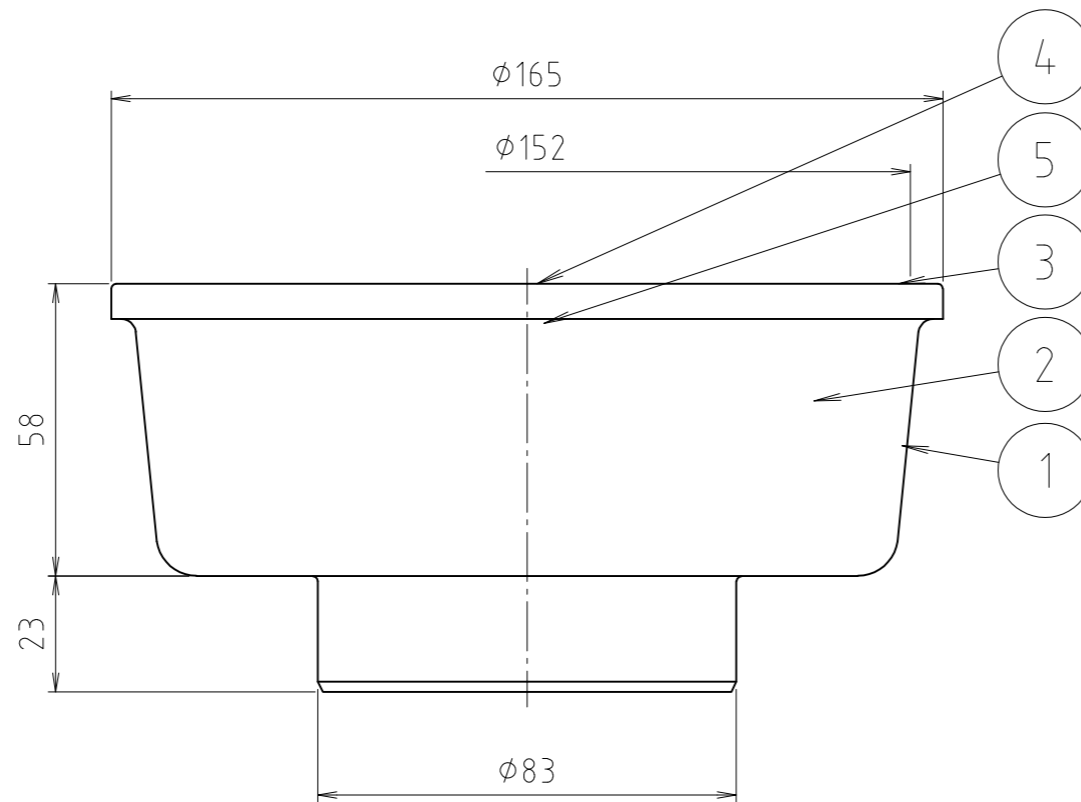
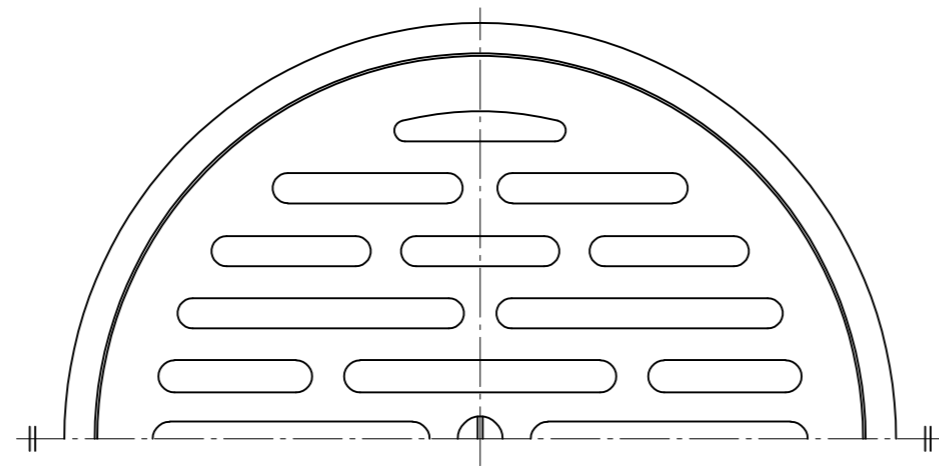


番号	部品名	材質名	材質記号	備考
6	VUリ-ア	合成樹脂	ABS	
5	ナット	黄銅棒	C3604B	
4	ビス	黄銅棒	C3604B	
3	目皿巢	黄銅鑄物	CAC203	
2	フ-ン	合成樹脂	PP	
1	本体	黄銅鑄物	CAC203	
品名	フ-ントラップ 兼用			尺度 -
品番	M50-125×75			原図 A3
大阪市北区天満1丁目6-7				フォルダ 1
ミヤコ株式会社				図番 M50-125×75-05



5	ナット	ステンレス	SUS304	
4	ビス	黄銅線	C2600W	
3	目皿巢	黄銅鑄物	CAC202	
2	フン	合成樹脂	PP	
1	本体	青銅鑄物	CAC406	
番号	部品名	材質名	材質記号	備考
品名	フントラップ VU用			尺度 —
品番	M50-150×75			原図 A3
大阪市北区天満1丁目6-7 ミヤコ株式会社				フォルダ 1
				図番 —
				M50-150×75-06