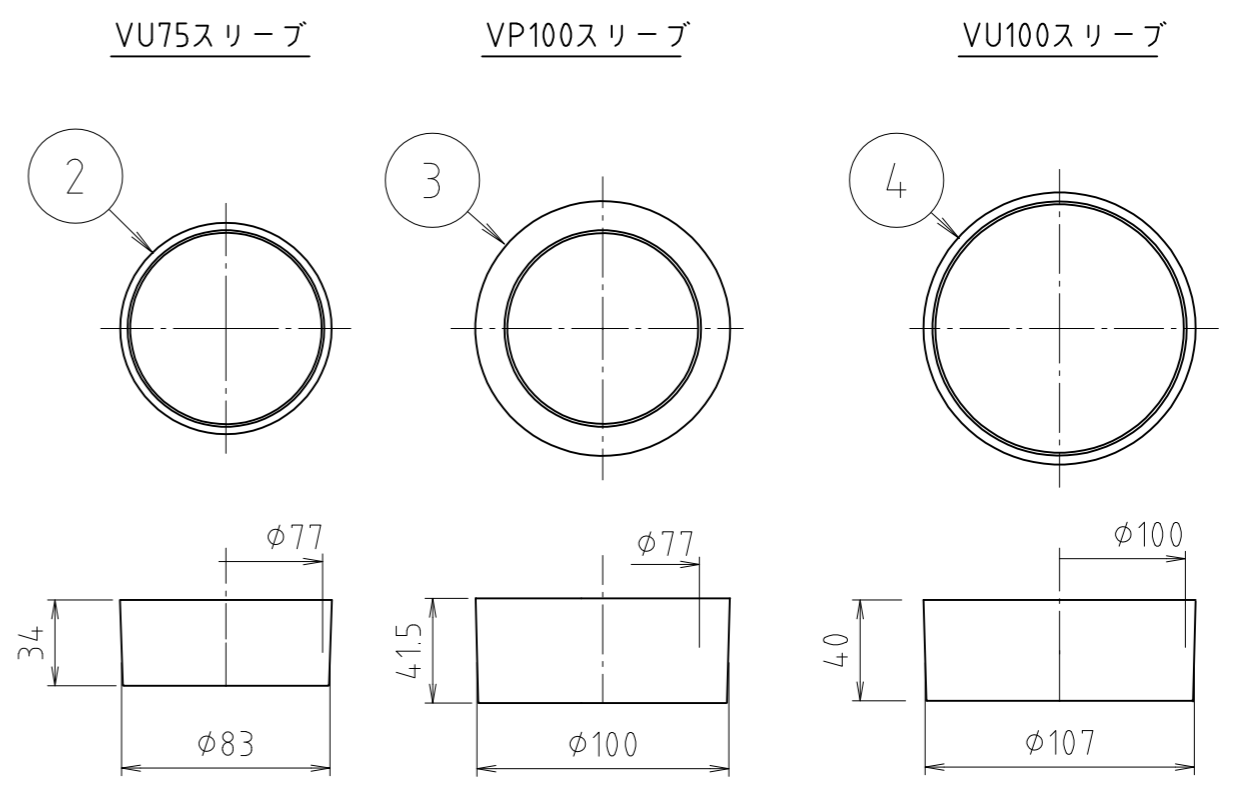
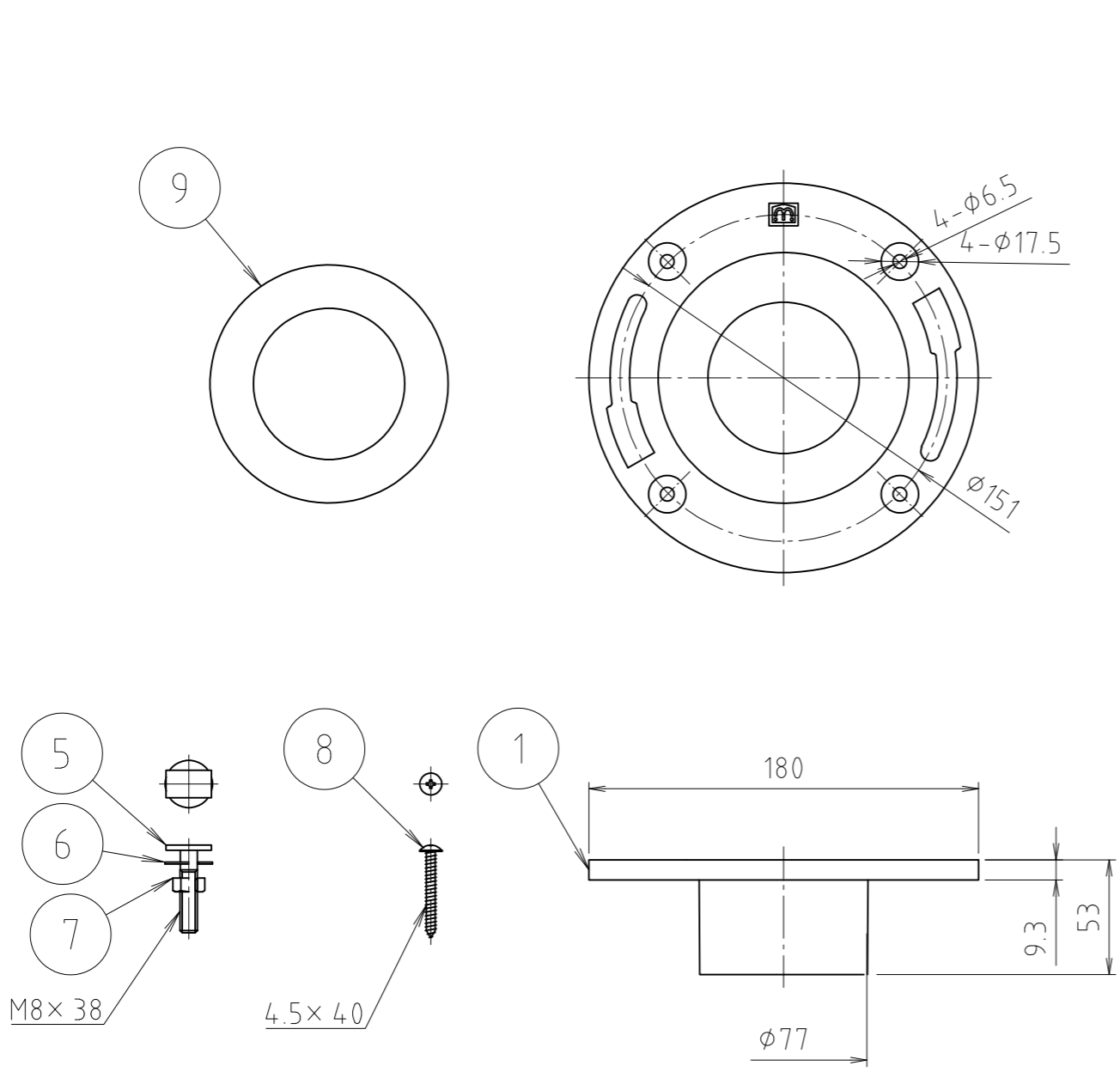


△	品名変更	洋風便器用床フランジ（ステン止金具付）→ 洋便フランジ止金具付	H22.6.18	加賀谷	永田	堀川
---	------	------------------------------------	----------	-----	----	----



9	シール	合成ゴム	IIR	
8	トラヘッドボルト	ステン鋼線	SUSXM7	4本
7	ナット	ステン鋼線	SUSXM7	2個
6	ワッシャー	ステン鋼板	SUS304	2枚
5	Tボルト	ステン鋼線	SUSXM7	2本
4	VU100用スリーブ	合成樹脂	ABS	ナショナル
3	VP100用スリーブ	合成樹脂	ABS	ナショナル
2	VU75用スリーブ	合成樹脂	ABS	ナショナル
1	本体	合成樹脂	ABS	ナショナル
△	番号	部品名	材質名	材質記号
				備考

品名	洋便フランジ ステン止金具付	尺度	1:3
品番	M58WS・VP・VU75・100	原図 A 3	
大阪市北区天満1丁目6-7		フォルダ 1	
ミヤコ株式会社		図番 M58WS-VP-VU75-100-02	