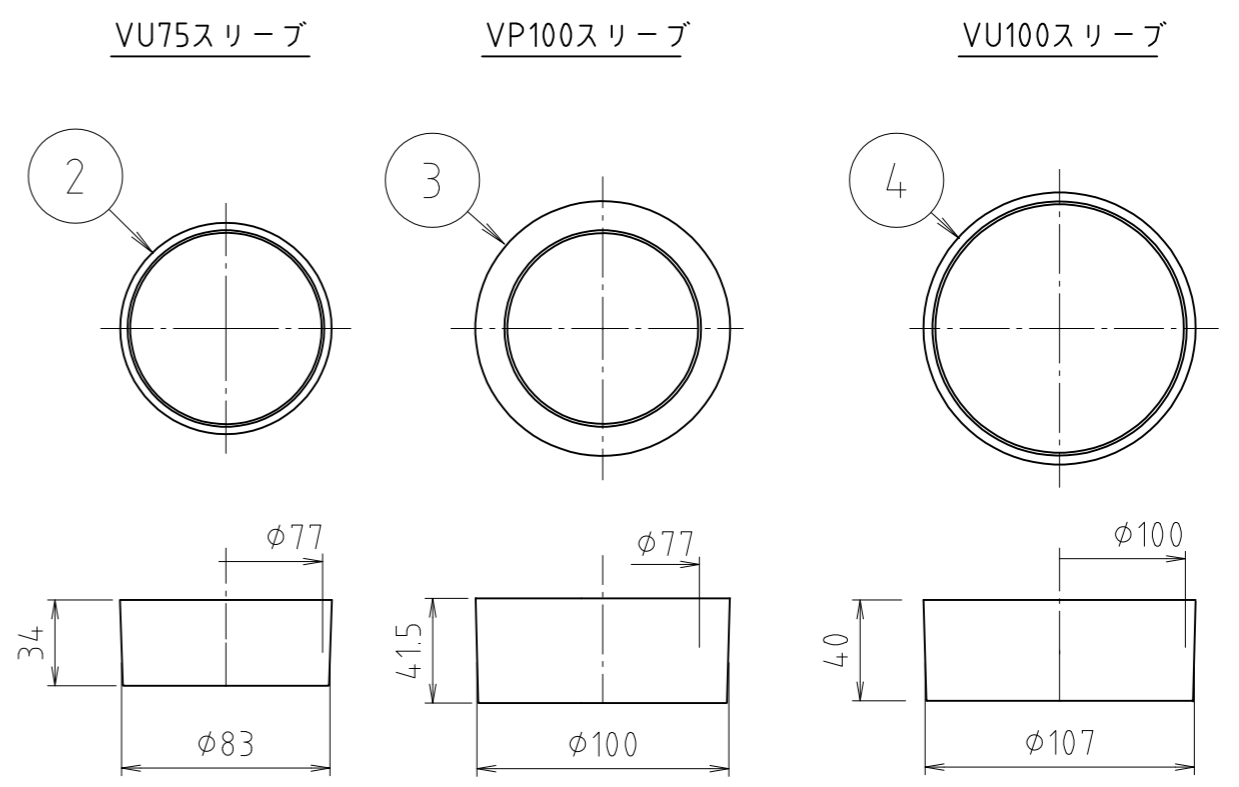
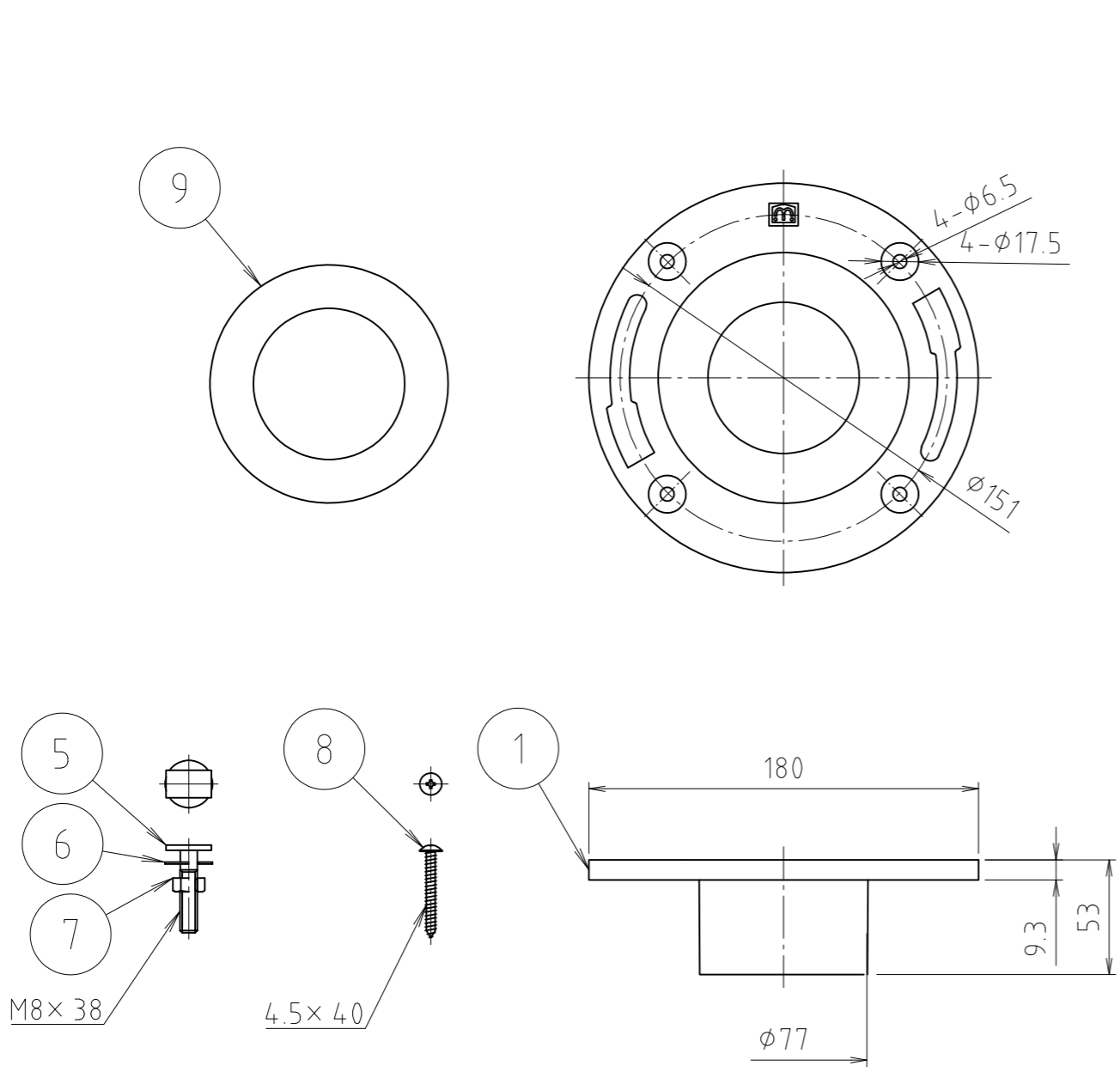


寸法	$\phi d 1$	$\phi d 2$	$\phi D$	H	H 1	H 2	$\phi P$
75	77	83	180	53	9.3	34	151
100	100	107	180	50	7.8	40	151

7	シール	合成ゴム	IIR	
6	トラヘッド ワッシャー	ステンレス鋼線	SUSXM7	
5	ナット	ステンレス鋼線	SUSXM7	
4	ワッシャー	ステンレス鋼板	SUS304	
3	トラヘッド	ステンレス鋼線	SUSXM7	
2	VUスリーブ	合成樹脂	ABS	
1	本体	合成樹脂	ABS	
番号	部品名	材質名	材質記号	備考
品名	洋便フランジ ステン止金具付			尺度 —
品番	M58WS			原図 A 3
大阪市北区天満1丁目6-7				フォルダ 1
<b>ミヤコ株式会社</b>				図番 M58WS-05

△	品名変更 洋風便器用床フランジ (ステン止金具付) → 洋便フランジステン止金具付	H22.6.18	加賀谷	永田	堀川
---	--	----------	-----	----	----



9	シール	合成ゴム	IIR	
8	トラヘッドボルト	ステン鋼線	SUSXM7	4本
7	ナット	ステン鋼線	SUSXM7	2個
6	ワッシャー	ステン鋼板	SUS304	2枚
5	Tボルト	ステン鋼線	SUSXM7	2本
4	VU100用スリーブ	合成樹脂	ABS	ナショナル
3	VP100用スリーブ	合成樹脂	ABS	ナショナル
2	VU75用スリーブ	合成樹脂	ABS	ナショナル
1	本体	合成樹脂	ABS	ナショナル
△	番号	部品名	材質名	材質記号
				備考

品名	洋便フランジ ステン止金具付	尺度	1:3
品番	M58WS・VP・VU75・100	原図 A3	
大阪市北区天満1丁目6-7		フォルダ 1	
<b>ミヤコ株式会社</b>		図番	
		M58WS-VP-VU75-100-02	