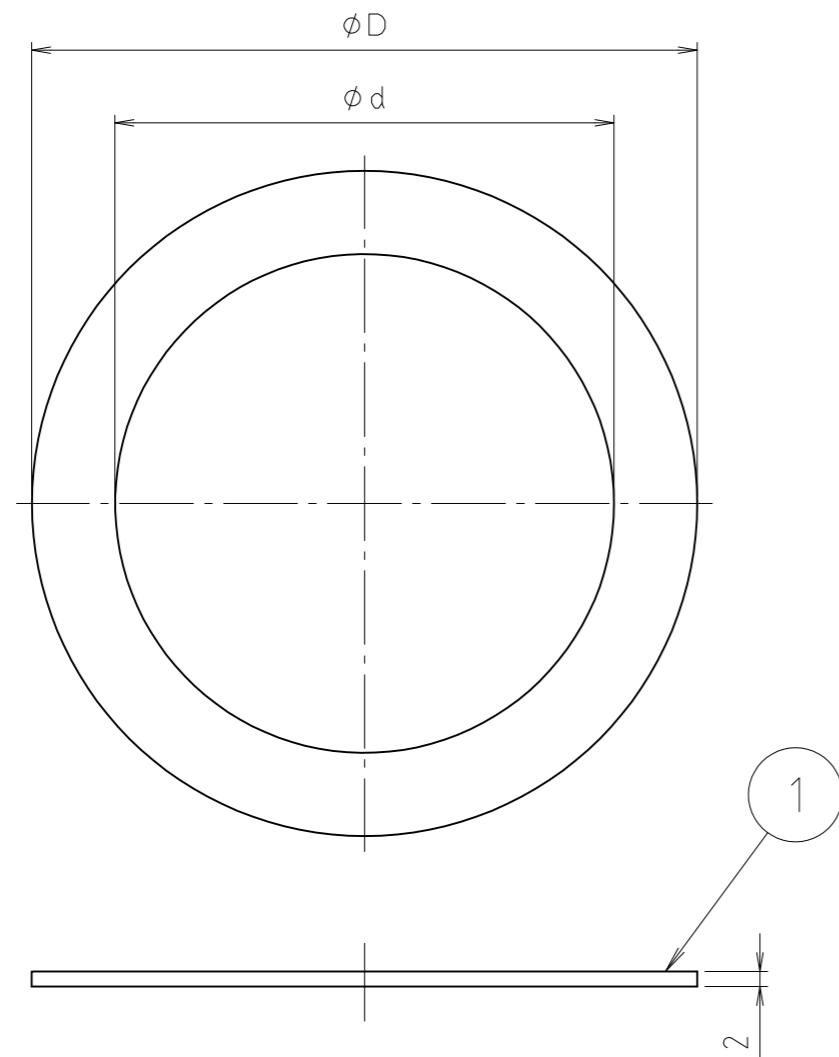
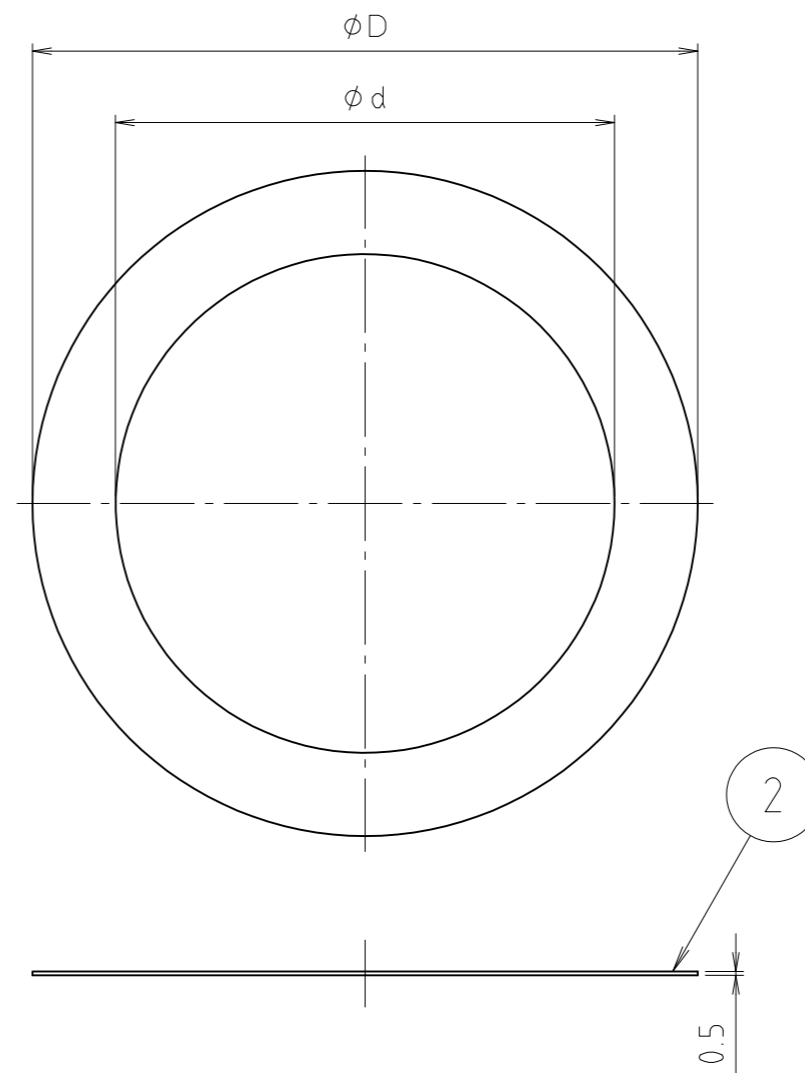


M65TPK-HP



M65TPK-SP



寸法	ϕD	ϕd
13	48	28
20	53	33
25	60	40
30	69	50
40	77	57
50	90	68
65	108	85
75	123	97
100	150	122

2	スベリパッキン	合成樹脂	PE	
1	平パッキン	合成ゴム	CR	
番号	部品名	材質名	材質記号	備考
品名	タンク取出金具用 平パッキン スベリパッキン			尺度 —
	M65TPK-HP M65TPK-SP			原図 A 3
品番				フォルダ
大阪市北区天満1丁目6-7				1
ミヤコ株式会社				図番
				M65TPK-HP-SP-03