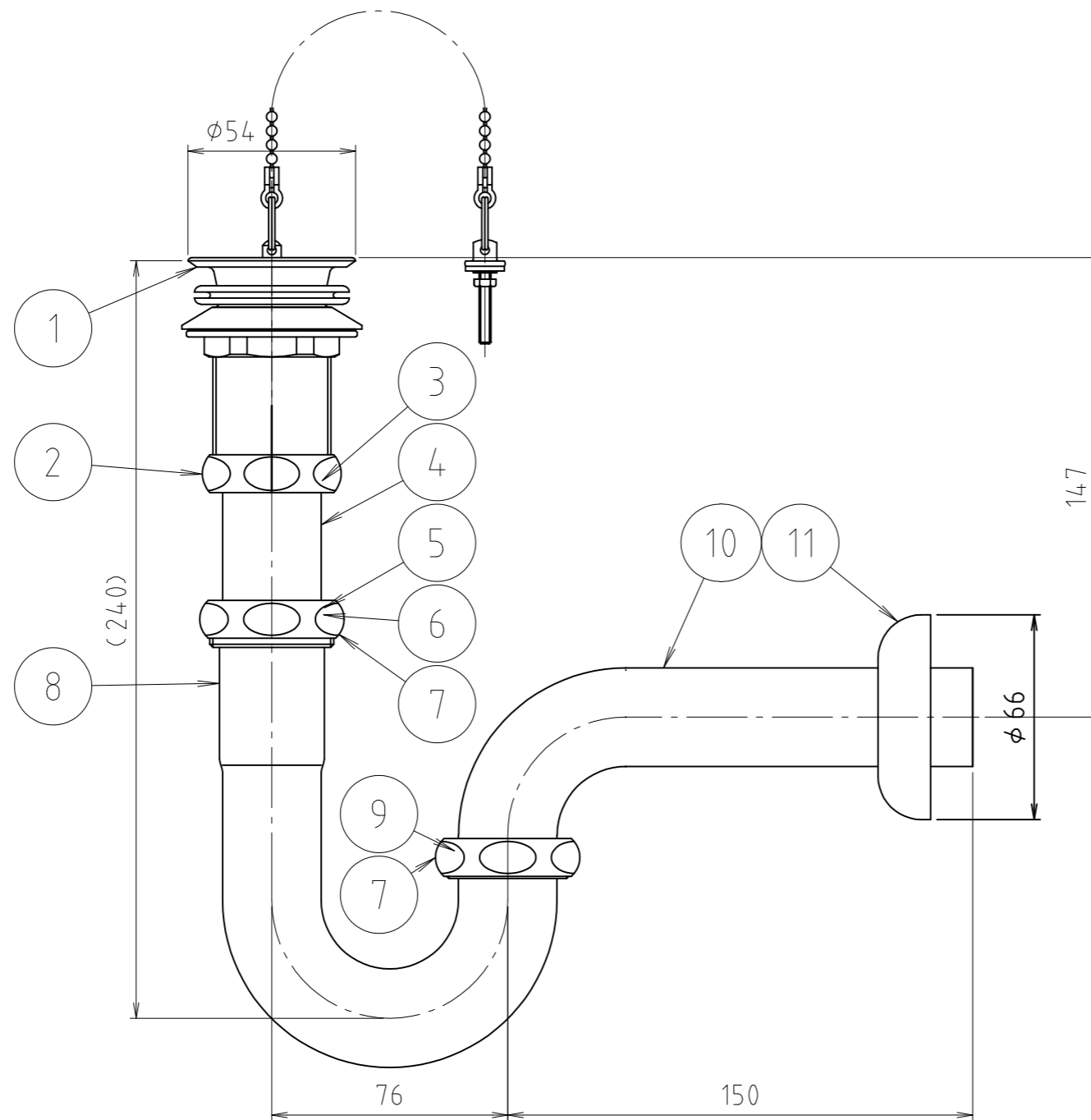


9	ワッ座	ステン鋼板	SUS304BA	
8	キセル	黄銅管	C2700T	
7	U 管	黄銅管	C2700T	
6	アジャストパッキン	合成ゴム	NBR	
5	スベリパッキン	合成樹脂	P P	
4	ツバ付直管	黄銅管	C2700T	
3	平パッキン	ワアスベスト	—	
2	袋ナット	鍛造用黄銅棒	C3771BE	
1	刃付排水金具	鍛造用黄銅棒他	C3771BE他	
番号	部品名	材質名	材質記号	備考
品名	Pトラップ アフレナシ			尺度 -
品番	M7AN			原図 A3
大阪市北区天満1丁目6-7				フォルダ 1
ミヤコ株式会社				図番 M7AN-1-07



11	ワッ座	ステン鋼板	SUS304	
10	キセル	黄銅管	C2700T	
9	平パッキン	合成ゴム	NBR	
8	U 管	黄銅管	C2700T	
7	袋ナット	鍛造用黄銅棒	C3771BE	
6	平パッキン	合成ゴム	EPDM	
5	スベリパッキン	合成樹脂	PE	
4	ツバ付直管	黄銅管	C2700T	
3	平パッキン	ワアスベスト	-	
2	袋ナット	鍛造用黄銅棒	C3771BE	
1	ツバ付排水金具	鍛造用黄銅棒他	C3771BE他	
番号	部品名	材質名	材質記号	備考

品名	Pトラップ アフレナシ	尺度	-
品番	M7AN-32	原図A3	
大阪市北区天満1丁目6-7		フォルダ	1
ミヤコ株式会社		図番	M7AN-2-05