

施工前に必ずお読みください



注意 取り付けされる前に

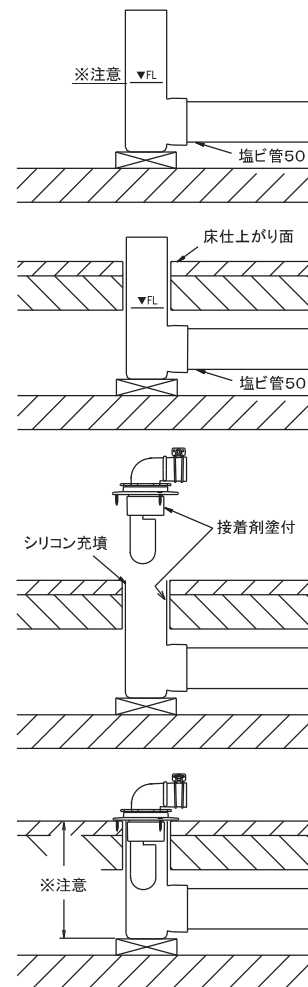
- ・排水管 (VP・VU50) が配管されていることを確認してください。
- ・床下寸法は、最低50×50で120mm・75×50で110mm以上(※注)が必要です。



下記は、必ず実行して頂く『強制』の内容です。

施工要領

1. 横引きソケットを接続した排水管(塩ビ管)を設置場所まで配管します。
2. 横引きソケットを床仕上がり面で切断します。
(切断位置 本体▼FL より上部)
注意・最低切断位置
50×50 120mm以上
75×50 110mm以上
3. 床の仕上がり面と横引きソケットの高さがある事を確認しトラップの取付作業を行って下さい。(トラップ別売品)



耐熱温度は60℃です。熱湯は流さないで下さい。
配管洗浄剤を使用の際は使用上の注意をよく読んでご使用下さい。

