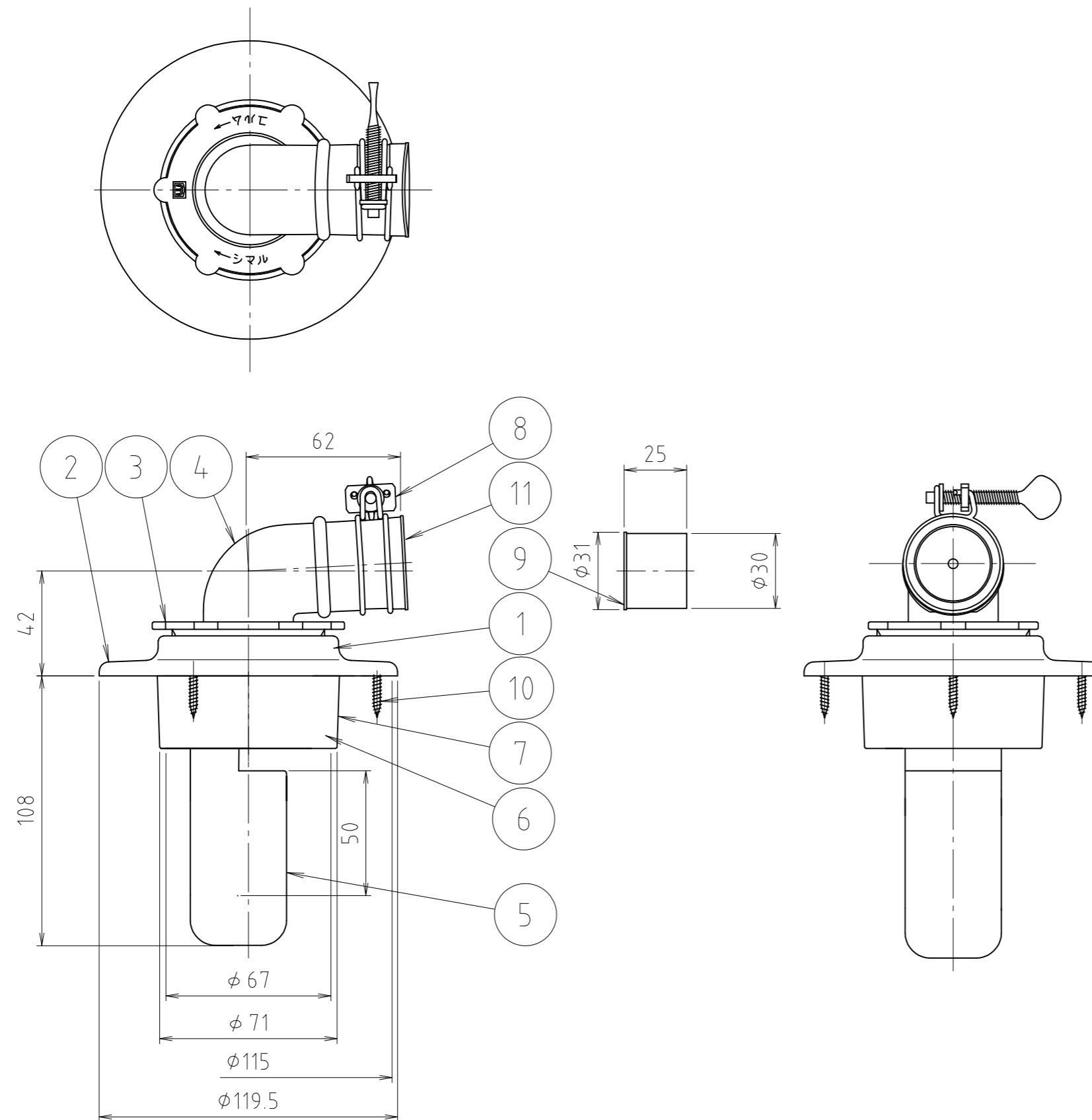


10	キャップ	合成樹脂	P E	
9	ビス	ステンレス鋼線	SUS304	
8	インナー	合成樹脂	P P	
7	バンド	鉄線	SWM-B	
6	VUリアブ	合成樹脂	ABS	
5	フン	合成樹脂	ABS	
4	エルボ	合成樹脂	TPO	
3	ロックナット	合成樹脂	ABS	
2	化粧カバー	合成樹脂	ABS	
1	本体	合成樹脂	ABS	

番号	部品名	材質名	材質記号	備考
品名	洗濯機排水トラップ ツバ広型			尺度 —
品番	MB44CWH			原図 A 3
大阪市北区天満1丁目6-7				フォルダ 1
<b>ミヤコ株式会社</b>				図番 MB44CWH-1-05



※本体と変換スリーブは接着。

11	キャップ	合成樹脂	P E	
10	ビス	ステン鋼線	SUS304	
9	インナー	合成樹脂	P P	
8	バンド	鉄線	SWM-B	
7	VUスリーブ	合成樹脂	ABS	
6	変換スリーブ	合成樹脂	ABS	
5	フン	合成樹脂	ABS	
4	エルボ	合成樹脂	TPO	
3	ロックナット	合成樹脂	ABS	
2	化粧カバー	合成樹脂	ABS	
1	本体	合成樹脂	ABS	

番号	部品名	材質名	材質記号	備考
品名	洗濯機排水トラップ ツバ広型			尺度 —
品番	MB44CWH-65			原図 A 3
大阪市北区天満1丁目6-7				フォルダ 1
<b>ミヤコ株式会社</b>				図番 MB44CWH-2-02