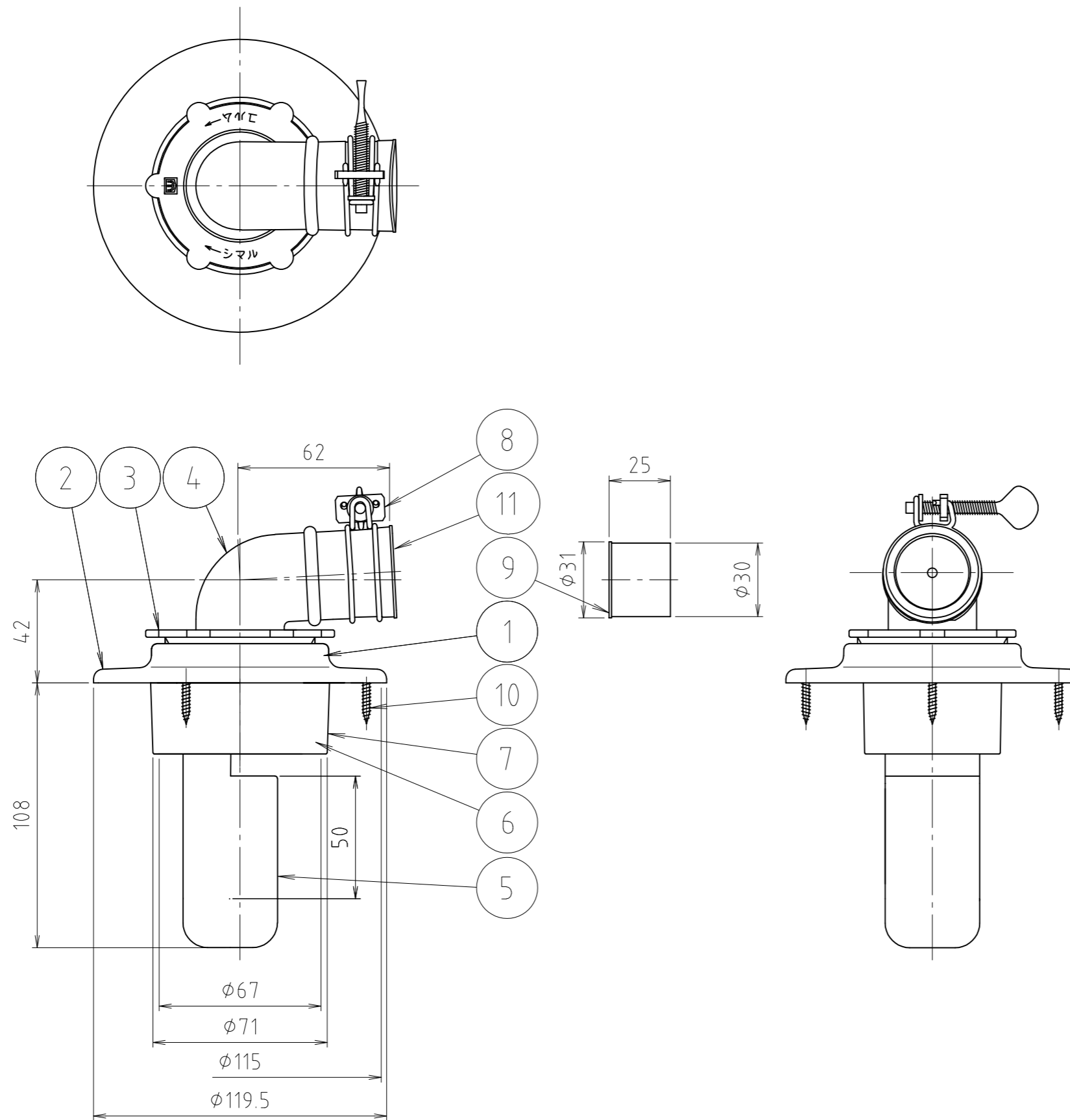


| | | | | |
|----|--------|---------|--------|--|
| 10 | キャップ | 合成樹脂 | P E | |
| 9 | ビス | ステンレス鋼線 | SUS304 | |
| 8 | インナー | 合成樹脂 | P P | |
| 7 | バンド | 鉄線 | SWM-B | |
| 6 | VUリアブ | 合成樹脂 | ABS | |
| 5 | フン | 合成樹脂 | ABS | |
| 4 | エルボ | 合成樹脂 | TPO | |
| 3 | ロックナット | 合成樹脂 | ABS | |
| 2 | 化粧カバー | 合成樹脂 | ABS | |
| 1 | 本体 | 合成樹脂 | ABS | |

| 番号 | 部品名 | 材質名 | 材質記号 | 備考 |
|----------------|-------------------|-----|------|---------------------|
| 品名 | 洗濯機排水トラップ ツバ広型 | | | 尺度 — |
| 品番 | MB44CWHM | | | 原図 A 3 |
| 大阪市北区天満1丁目6-7 | | | | フォルダ 1 |
| ミヤコ株式会社 | | | | 図番 MB44CWHM-1-03 |



※本体と変換スリーブは接着。

| | | | | |
|----|--------|-------|--------|--|
| 11 | キャップ | 合成樹脂 | P E | |
| 10 | ビス | ステン鋼線 | SUS304 | |
| 9 | インナー | 合成樹脂 | P P | |
| 8 | バンド | 鉄線 | SWM-B | |
| 7 | VUスリーブ | 合成樹脂 | ABS | |
| 6 | 変換スリーブ | 合成樹脂 | ABS | |
| 5 | フック | 合成樹脂 | ABS | |
| 4 | エルボ | 合成樹脂 | TPO | |
| 3 | ロック | 合成樹脂 | ABS | |
| 2 | 化粧カバー | 合成樹脂 | ABS | |
| 1 | 本体 | 合成樹脂 | ABS | |

| 番号 | 部品名 | 材質名 | 材質記号 | 備考 |
|----------------|-------------------|-----|------|---------------------|
| 品名 | 洗濯機排水トラップ ツバ広型 | | | 尺度 — |
| 品番 | MB44CWHM-65 | | | 原図 A 3 |
| 大阪市北区天満1丁目6-7 | | | | フォルダ 1 |
| ミヤコ株式会社 | | | | 図番 MB44CWHM-2-02 |