

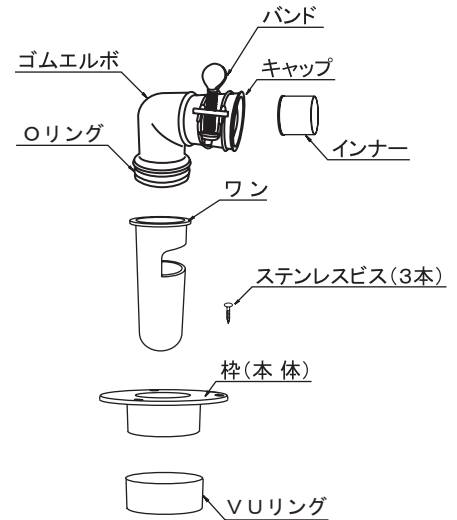
施工前に必ずお読みください



注意 取り付けされる前に

- ・排水管(VP・VU50)が床上まで垂直に立ち上がっていることを確認してください。
- ・横引きに使用の場合、床下寸法は最低150mm以上(※注)が必要です。
- ・縦引排水管が短いと、トラップ部がエルボ等に当たり水漏れの原因になります。(床下寸法が120mm~150mmの時は、当社MB44-YSをご使用ください。)
- ・排水管が床仕上げ面で本体ツバに当たらないように切断してください。(本体が歪み水漏れの原因になります。)
- ・床面は水平になるように仕上げてください。
- ・濃縮液体洗剤や柔軟剤は、プラスチック部に付着すると割れる恐れがありますので、必ずメーカー推奨の使用量にてご使用ください。
- ・有機溶剤で製品を塗装したり、拭いたりしないでください。製品が侵される可能性があります。
- ・製品を改造、加工等しないでください。
- ・ダブルトラップや、排水勾配には十分注意してください。(水漏れの原因になります。)

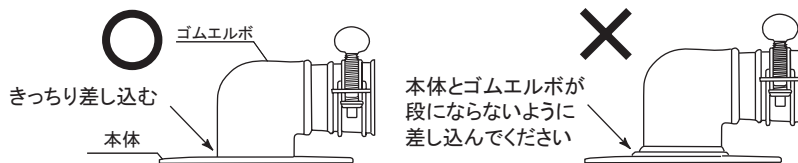
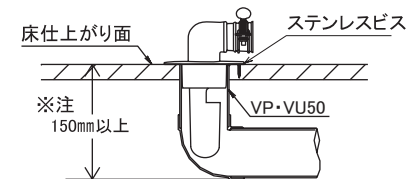
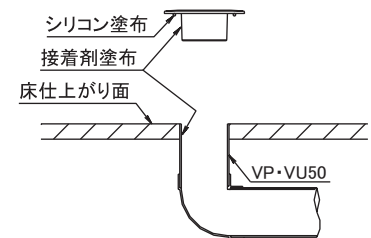
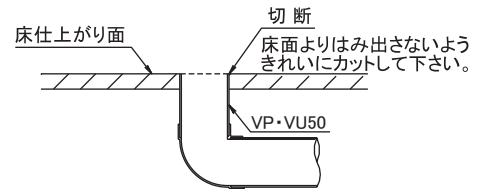
各部の名称



この絵表示は、必ず実行して頂く『強制』の内容です。

施工要領

1. 床面を仕上げ、排水管を仕上がり床面で切断してください。
本体からゴムエルボ・ワンを取り外します。
2. 本体差し込み部、排水管の両面に塩ビ管用接着剤を塗布し差込みます。
VU50を使用の場合はVUリングにも接着剤を塗布してください。
(その際、床面の防水保護のため本体ツバ裏にシリコンをつけてください。)
3. 付属のビスで本体を固定してください。
4. 最後にワン・ゴムエルボの順に本体にセットしてください。
本体にゴムエルボを奥まで完全に差し込んでください。



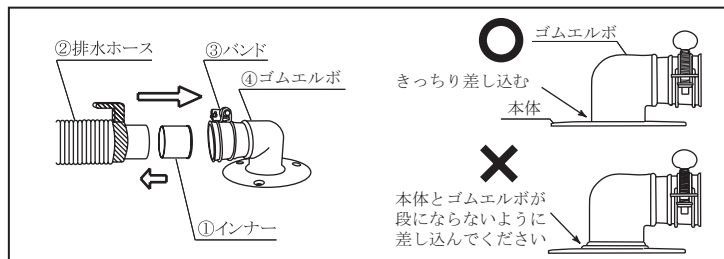
付属の保証書・ホース用インナー・バンドはお客様の為のものです。必ず付けておいてください。半透明のキャップは臭気上がり防止の為のものです。外さずにそのまま取付けておいてください。



《使用上のご注意》

- ※洗濯機排水ホースは切らずにそのままご使用ください。
 - ※ゴムエルボの口に付いている養生キャップは、外してください。
 - ※濃縮液体洗剤や柔軟剤は、プラスチック部に付着すると割れる恐れがありますので、必ず メーカー推奨の使用量にてご使用ください。
 - ※排水トラップに熱湯やシンナー等の溶剤、塗料、薬品などを流したり、付着させたりしないでください。製品の破損や変形する恐れがあり、漏水の原因となります。
- ① 付属のインナーをホースに必ず入れてください。
(洗濯機付属品は接続不良で水漏れの原因となります。)
 - ② 排水ホースをゴムエルボにしっかり入れてください。
 - ③ バンドを締めてください。
 - ④ ホースの向きを調整しゴムエルボを奥まで差し込んでください。

(ゴムエルボを奥まで完全に差し込んでください。水漏れの原因となります。)



《掃除の仕方》

- ①ゴムエルボをななめに引き上げて取り外してください。
- ②ワンを真上に引き上げゴミを取り除いてください。

※月に1～2度は掃除をしてください。