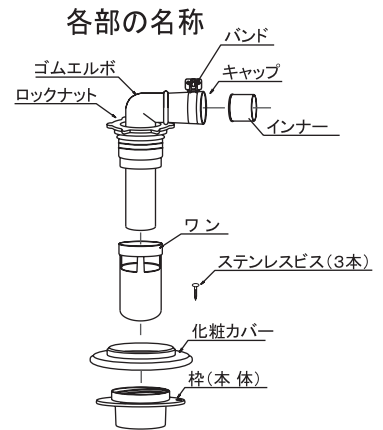


施工前に必ずお読みください



注意 取り付けされる前に

- ・排水管(VU50)が床上まで垂直に立ち上がっていることを確認してください。
- ・横引きに使用の場合、床下寸法は最低150mm以上(※注)が必要です。
- ・縦引排水管が短いと、トラップ部がエルボ等に当たり水漏れの原因になります。(床下寸法が120mm~150mmの時は、当社MB44-YSをご使用ください。)
- ・排水管が床仕上げ面で本体ツバに当たらないように切断してください。(本体が歪み水漏れの原因になります。)
- ・床面は水平になるように仕上げてください。
- ・ビスで本体を固定する際、締めすぎますと本体が割れる場合がありますのでご注意ください。
- ・濃縮液体洗剤や柔軟剤は、プラスチック部に付着すると割れる恐れがありますので、必ずメーカー推奨の使用量にてご使用ください。
- ・有機溶剤で製品を塗装したり、拭いたりしないでください。製品が侵される可能性があります。
- ・製品を改造、加工等しないでください。
- ・ダブルトラップや、排水勾配には十分注意してください。(水漏れの原因になります。)



この絵表示は、必ず実行して頂く『強制』の内容です。

施工要領

1. 床面を仕上げ、排水管を仕上げ床面で切断してください。

本体からロックナットを外しゴムエルボワン・化粧カバーを取り外します。



2. 本体差し込み部、排水管の両面に塩ビ管用接着剤を塗布し差し込みます。

(その際、床面の防水保護のため本体ツバ裏にシリコンをつけてください。)

3. 付属のビスで本体を固定してください。(クッションフロアの場合は締め過ぎに注意してください。)

4. 最後に化粧カバー・ワン・ゴムエルボの順に本体にセットし、ロックナットを締め付けてください。



付属の保証書・ホース用インナー・バンドはお客様の為のものです。必ず付けておいてください。半透明のキャップは臭気上り防止の為のものです。外さずにそのまま取付けておいてください。

