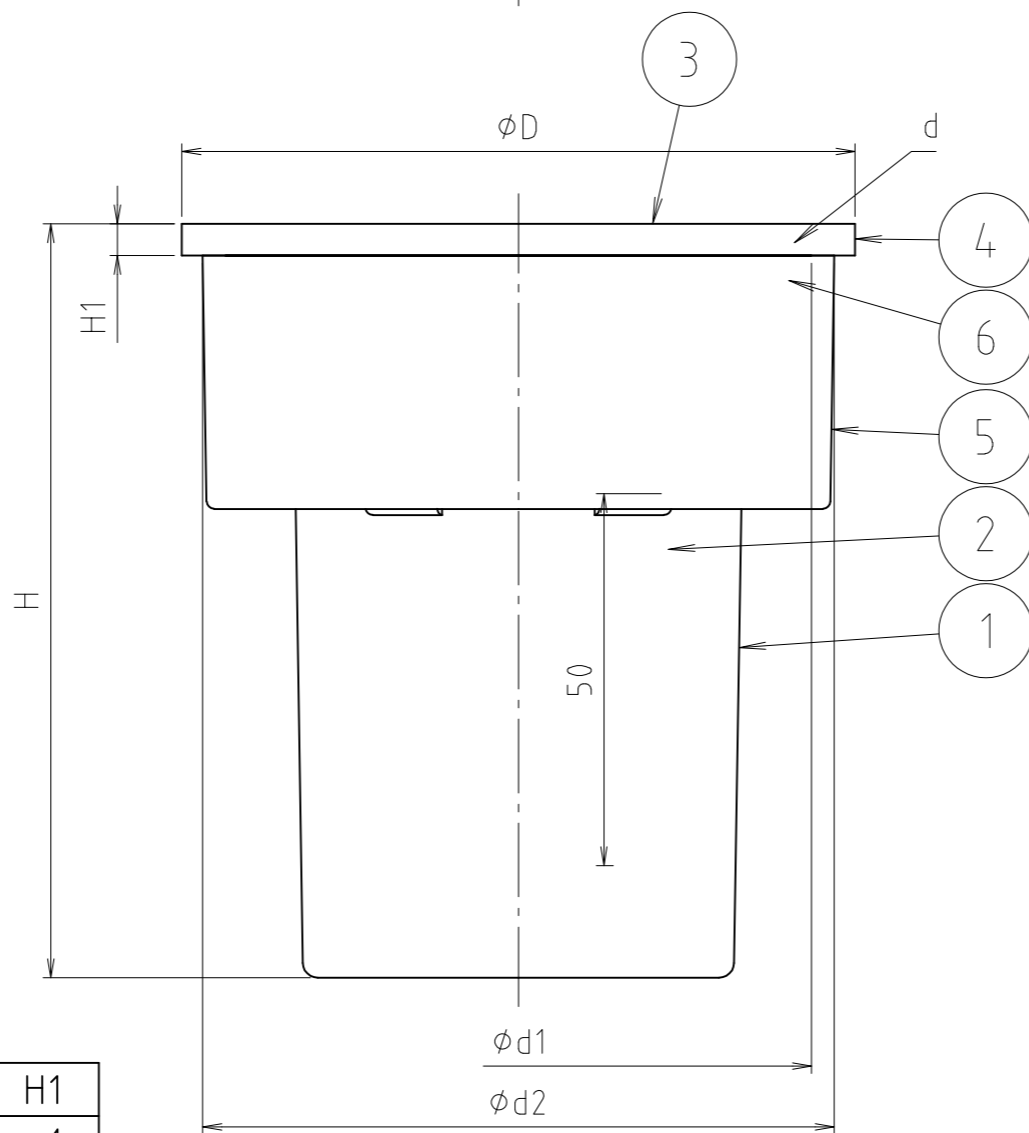
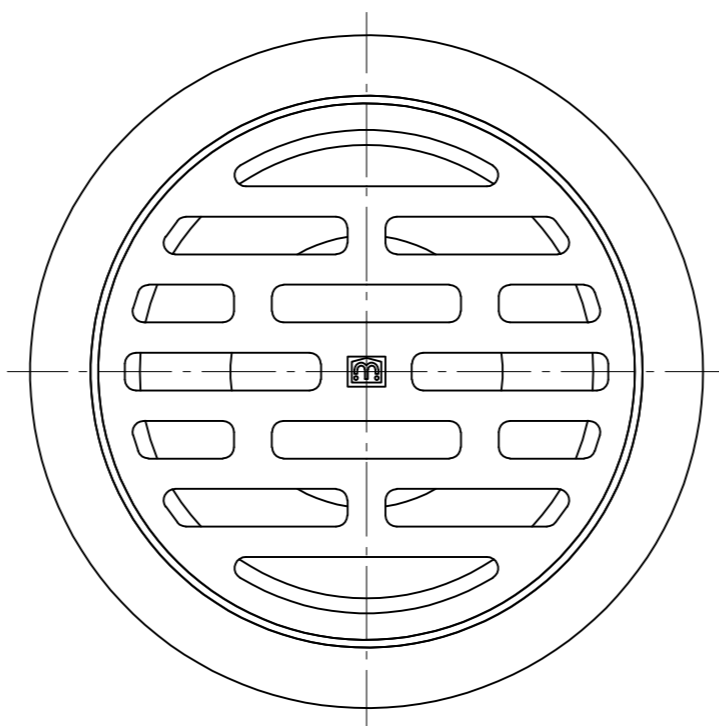


寸法	d	$\phi d1$	$\phi d2$	ϕD	H
50	W47山16	51	56	62	113
65	W63山16	67	71	78	115

5	Oリング	合成ゴム	NBR	
4	VUスリーブ	合成樹脂	ABS	
3	VPソケット	合成樹脂	ABS	
3	目皿受	黄銅鑄物	CAC203	
2	目皿巢	黄銅鑄物	CAC203	
1	ワゴン	合成樹脂	ABS	
番号	部品名	材質名	材質記号	備考
品名	ストレート型排水トラップ			尺度
品番	MB50			原図 A3
大阪市北区天満1丁目6-7				フォルダ
ミヤコ株式会社				1
				図番
				MB50-1-08



寸法	d	φd1	φd2	φD	H	H1
75	W73山16	77	83	89	99	4
100	W95山16	100	107	114	99	5

6	平パッキン	合成ゴム	EPDM	
5	VUスリーブ	合成樹脂	ABS	
4	目皿受	黄銅鑄物 合成樹脂	CAC202 ABS	
3	目皿巢	黄銅鑄物	CAC202	
2	防臭パイプ	合成樹脂	ABS	
1	フソ	合成樹脂	ABS	
番号	部品名	材質名	材質記号	備考
品名	ストレート型排水トラップ			尺度 —
品番	MB50			原図 A 3
大阪市北区天満1丁目6-7				フォルダ 1
ミヤコ株式会社				図番 MB50-2-07