

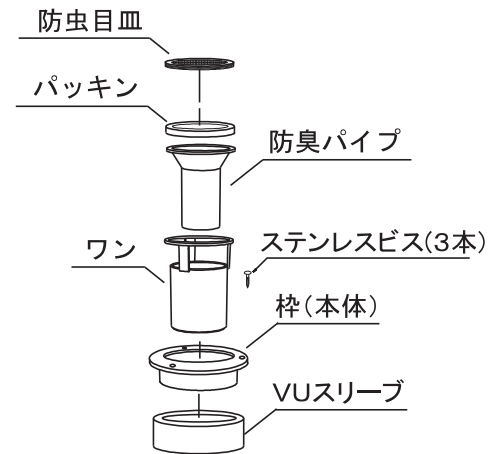
施工前に必ずお読みください



注意 取り付けされる前に

- ・排水管が耐熱塩ビ管で配管されているか確認してください。
- ・本製品の耐熱温度は90℃です。90℃以上の熱湯が流れる場所には使用しないでください。
- ・排水管との接続には耐熱塩ビ管用接着剤を使用してください。
- ・有機溶剤で製品を塗装したり、拭いたりしないでください。製品が侵される可能性があります。
- ・設置面は水平になるように仕上げてください。
- ・ビスで本体を固定する際、締めすぎますと本体が割れる場合がありますのでご注意ください。
- ・製品を改造したり、加工等しないでください。
- ・ダブルトラップにならないように配管してください。

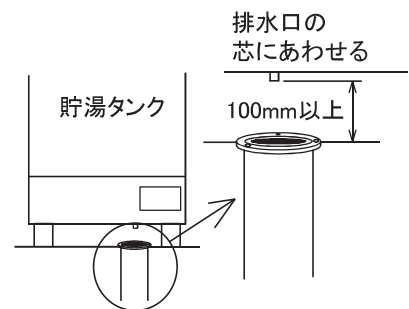
各部の名称



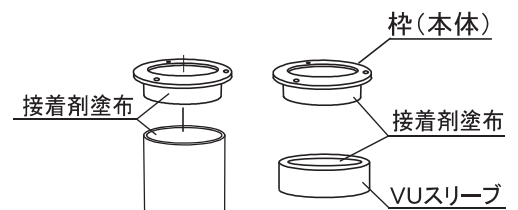
下記は、必ず実行して頂く『強制』の内容です。

施工要領

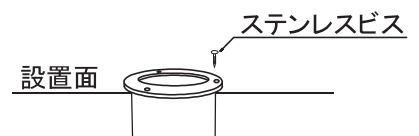
1. 排水口の位置を確認し、排水口と電気温水器樹脂トラップの中心位置を合わせてください。
貯湯タンクの真下に設置する場合は、排水トラップが保守点検できるよう、排水口から100mm以上あけ設置してください。



2. 耐熱塩ビ管 (HTVP75) を配管し、耐熱塩ビ管及び枠(本体)に耐熱塩ビ管用接着剤を塗布し、排水管に接続してください。



- ※ 通常排水(常温)でVU配管で施工をする場合は、VUスリーブにも耐熱塩ビ管用接着剤を塗布し、接続してください。



3. 付属のビスで本体を設置面に固定してください。

