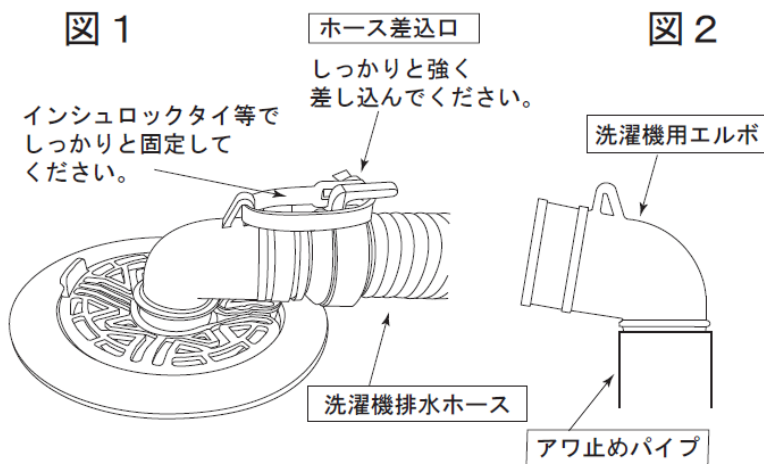


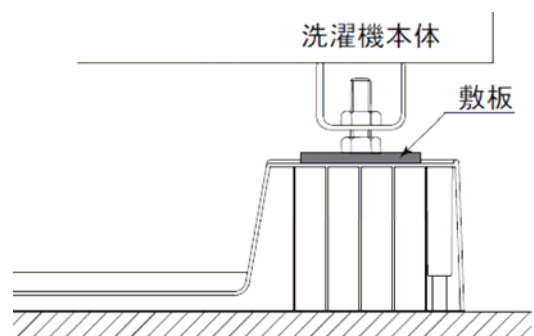
お客様へお願い

⚠ 使用上のご注意

- 汚れがひどいときには石けんまたは中性洗剤で洗ってください。
- タワシ、ミガキ砂、塩酸、ベンジン、シンナーなどは使わないでください。
- 重い物を落としたりぶついたりしないでください。
- 洗濯機の排水ホースは洗濯機パンのストレーナーに付いているホース差し込み口に抜けないよう充分差し込み、インシュロックタイ等でしっかり固定してください。(図1)
- 洗濯機用エルボを図の位置までアワ止めパイプにしっかりと差し込んでください。(図2)



(洗濯機脚が次のような点荷重の場合) 長く愛用いただく為に、洗濯機と洗濯機パンの間に板、またはゴム板をしいてご利用ください。



600角洗濯機パン(MB6060)取付の手びき

■ 取付手順 ■

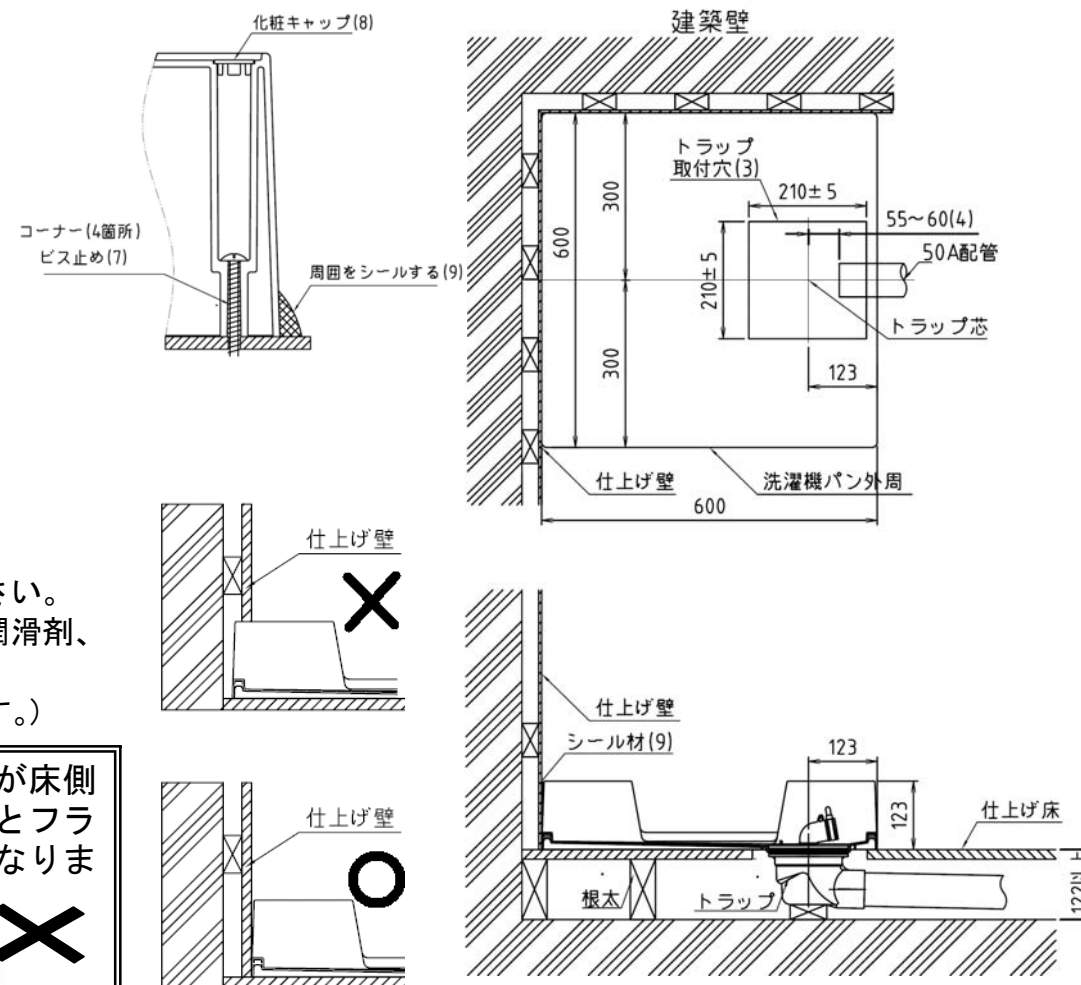
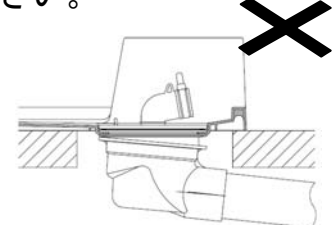
- (1) 排水管をトラップ芯まで配管する。
- (2) 床の仕上げを行う。
- (3) 仕上げ床にトラップ取付穴をあける。
- (4) 排水管をトラップ芯から55mm~60mmで切断する。
- (5) トラップと排水管を接着剤で接続する。
- (6) パンとトラップを固定する。
- (7) パンの4コーナーをビスにて固定する。
- (8) パンの4コーナーに化粧キャップを差し込む。
- (9) パンの周囲をシールする。

⚠ 取付上の注意 ⚠

- ・ 取付が完了するまで養生を確実に行ってください。
- ・ トーチランプなどの火をあてないでください。
- ・ 塗料シンナーなどつけないでください。
- ・ 汚れは中性洗剤でふいてください。
- ・ パンの上に仕上げ壁を立ち上げないでください。
- ・ トラップに熱湯やシンナーなどの溶剤を流さないでください。
- ・ トラップ取付時にオイル、グリース等鉱物油溶剤を含む潤滑剤、シーリング材などは使用しないでください。(トラップが変形して水漏れの原因になることがあります。)

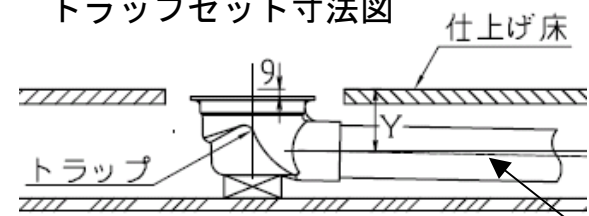
床面が厚すぎてトラップ本体の排水管接続部が床面に当たったまま取付されると、トラップとフランジの締め付けが不十分になり漏水の原因となりますので、次の処置をしてください。

- トラップ用開口部を大きくして逃がす。
- クッションフロア等で厚くなっている場合は、防水フロア周りを切り欠く。



カバーが必要なお客様は別売のMB6060-Cをお求めください。

■ トラップセット寸法図 ■

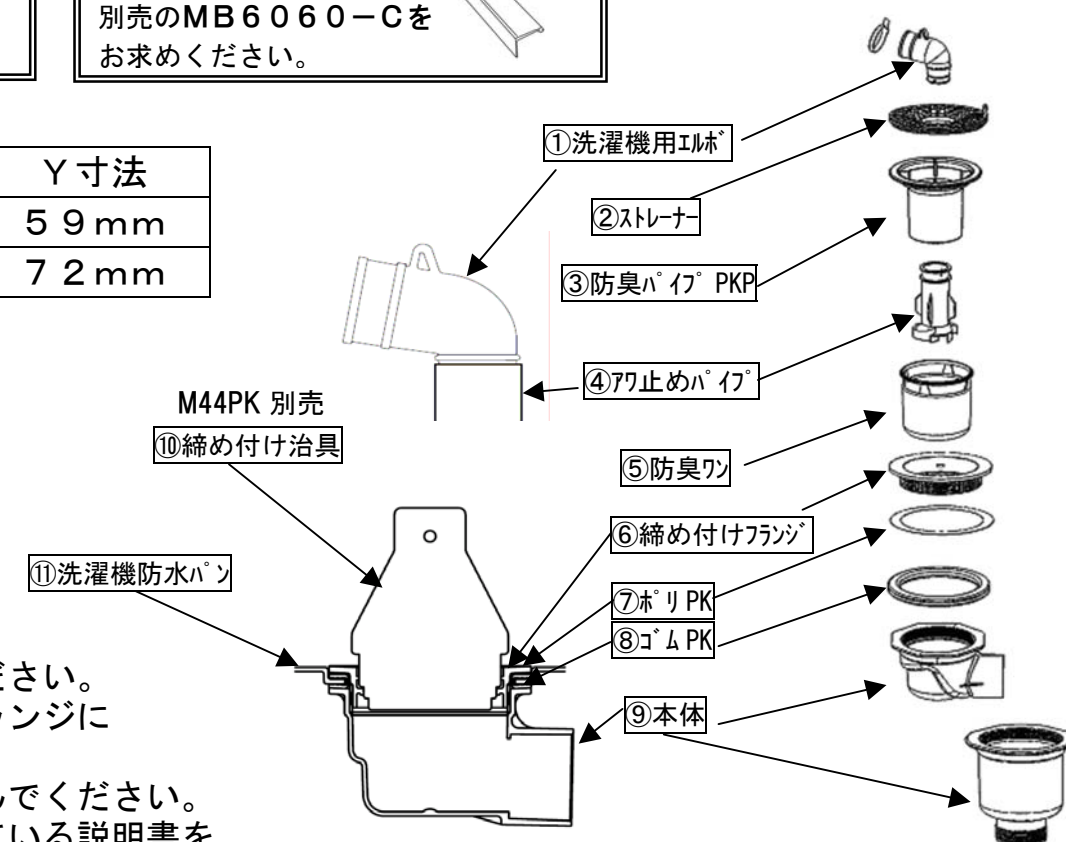


品名	Y寸法
M44PETX	59mm
M44PEX	72mm

排水管 (VP50A) 排水勾配 1/50 以上

■ トラップの取付要領 ■

- ・ パンの排水トラップ穴部に⑧ゴムPKをはめ、⑦ポリPKを介して⑥締め付けフランジと⑨本体を⑩締め付け治具(別売)で充分締め付けてください。(適正締め付けトルク 28~35 N・m)
 - ・ ⑤防臭ワ、④アワ止めパイプの順に取付てください。
 - ・ ③防臭パイプPKPを締め付け⑥フランジに手締めしてください。
 - ・ ②ストレーナーを④アワ止めパイプを通して⑥締め付けフランジに取付てください。
 - ・ ①洗濯機用エルボを④アワ止めパイプにしっかりと差し込んでください。
- * トラップ取付要領の詳細、及び注意事項は、製品に同梱している説明書を御確認ください。



切り取って左面をお客様へお渡しください。