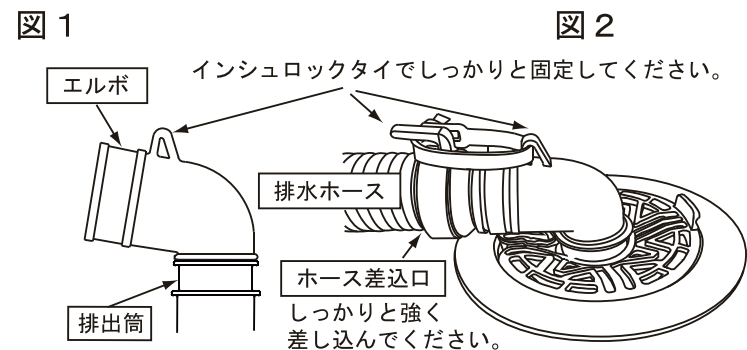


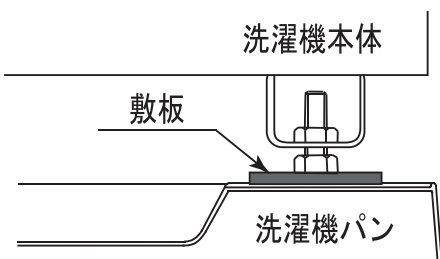
お客様へのお願い

注意

- 必ず実行**
- 洗濯機パン用エルボを図の位置まで排出筒にしっかりと差し込んでください。(図1)
 - 洗濯機の排水ホースは洗濯機パンのエルボに付いているホース差し込み口に抜けないう十分差し込み、インシュロックタイ等でしっかり固定してください。(図2)
- 禁止**
- 濃縮液体洗剤や柔軟剤は、プラスチック部に付着すると割れる恐れがありますので、必ずメーカー推奨の使用量にてご使用ください。
 - 汚れがひどいときには石けんまたは中性洗剤で洗ってください。
 - タワシ、ミガキ砂、塩酸、ベンジン、シンナーなどは使わないでください。
 - 重い物を落としたりぶついたりしないでください。



【洗濯機の脚が次のような点荷重の場合】
長く愛用いただく為に、洗濯機と洗濯機パンの間に板、またはゴム板を敷いてご利用ください。



【エルボの接続方法】
QRを読み込んでください。動画で解説します。



【トラップの清掃方法】
QRを読み込んでください。動画で解説します。



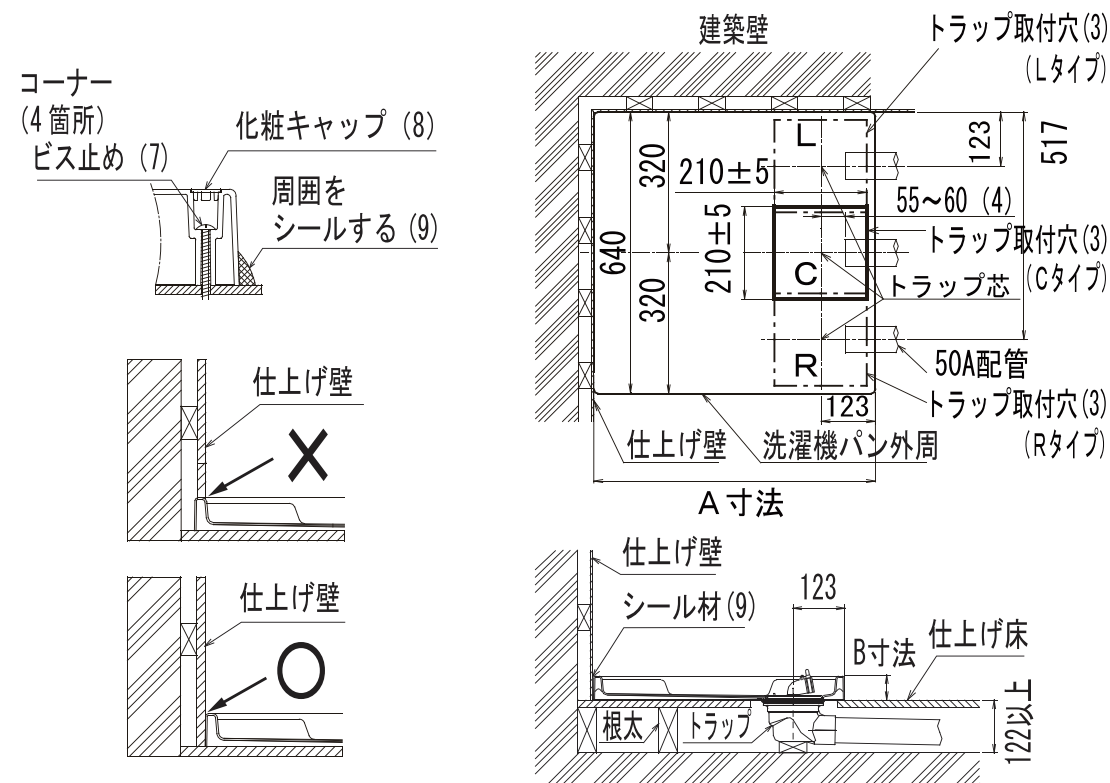
洗濯機パン (MB6464・MB7464・MB8064C, L, R) 取付の手びき

取付手順

- 排水管をトラップ芯まで配管する。
- 床の仕上げを行う。
- 仕上げ床にトラップ取付穴をあける。
- 排水管をトラップ芯から55mm~60mmで切断する。
- トラップと排水管を接着剤で接続する。
- パンとトラップを固定する。
- パンの4コーナーをビスにて固定する。
- パンの4コーナーに化粧キャップを差し込む。
- パンの周囲をシールする。

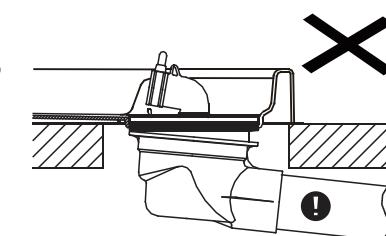
取付上の注意

- 取付が完了するまで養生を確実に行ってください。
- トーチランプなどの火をあてないでください。
- 塗料シンナーなどつけないでください。
- 汚れは中性洗剤でふいてください。
- パンの上に仕上げ壁を立ち上げないでください。
- トラップに熱湯やシンナーなどの溶剤を流さないでください。
- トラップ取付時にオイル、グリース等鉱物油溶剤を含む潤滑剤、シーリング材などは使用しないでください。(トラップが変形して水漏れの原因になることがあります。)



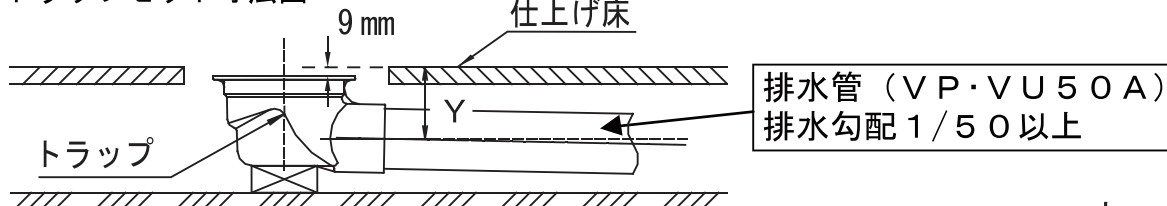
床面が厚すぎてトラップ本体の排水管接続部が床側面に当たったまま取付されますと、トラップとフランジの締め付けが不十分になり漏水の原因となりますので、次の処置をしてください。

- トラップ用開口部を大きくして逃がす。
- クッションフロア等で厚くなっている場合は、防水フロア周りを切り欠く。



品名	A寸法	B寸法
MB6464	640mm	60mm
MB7464	740mm	60mm
MB8064 C, L, R	800mm	85mm

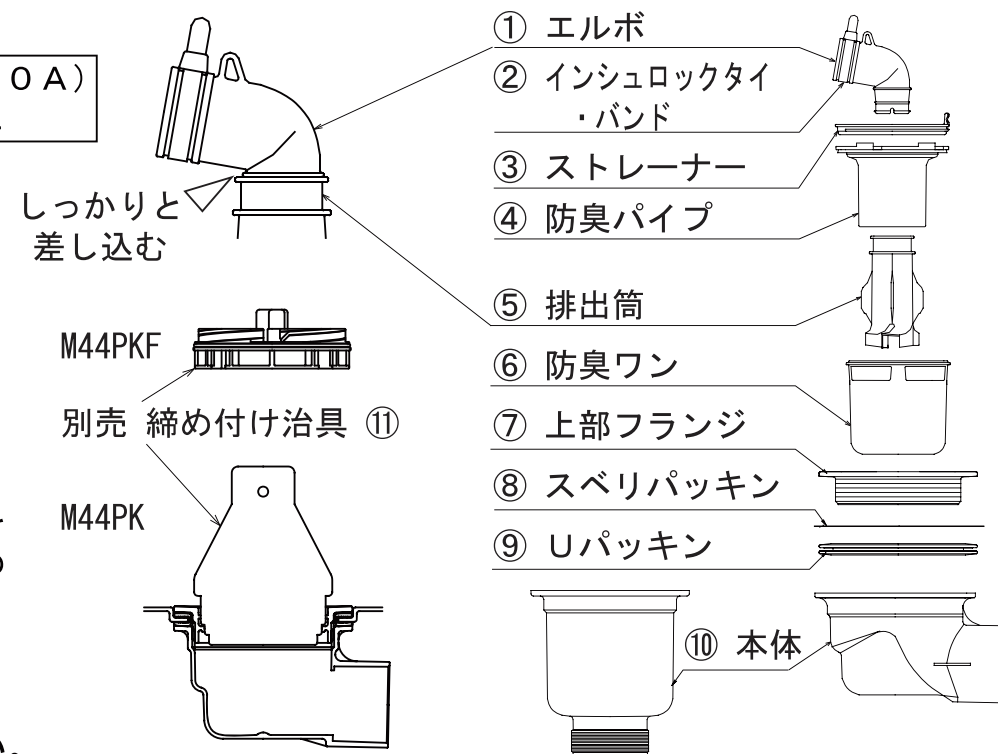
トラップセット寸法図



品名	Y寸法
M44PETX	59mm
M44PEX・M44PEXT・M44PEG	72mm
MB44PEXK	100mm

トラップの取付要領

- パンの排水トラップ穴部にUパッキン⑨をはめ、スベリパッキン⑧を介して上部フランジ⑦と本体⑩を締め付け治具⑪(別売)で充分締め付けてください。(適正締め付けトルク28~35N・m)
- 防臭ワン⑥、排出筒⑤の順に取付けてください。
- 防臭パイプ④を上部フランジ⑦に手締めしてください。
- ストレーナー③を排出筒⑤を通して上部フランジ⑦に取付けてください。
- エルボ①を排出筒⑤にしっかりと差し込んでください。
- *トラップ取付要領の詳細、及び注意事項は、製品に同梱している説明書を確認ください。



ミヤコ株式会社
TEL 072-872-3091



http://www.miyako-inc.jp