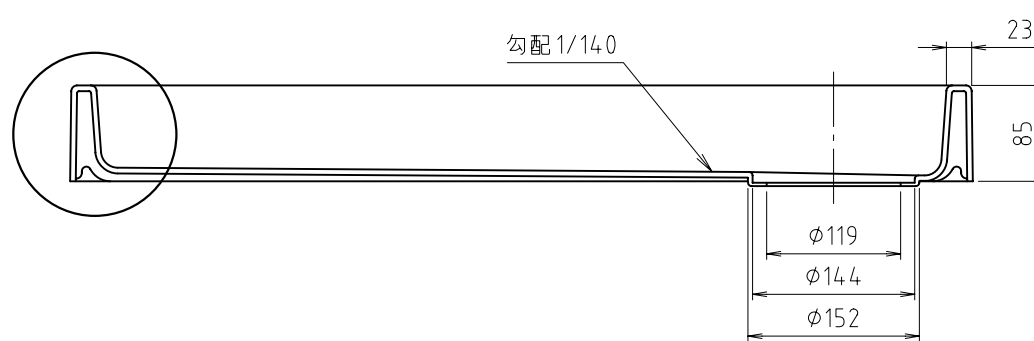
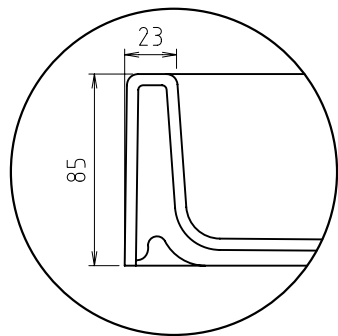
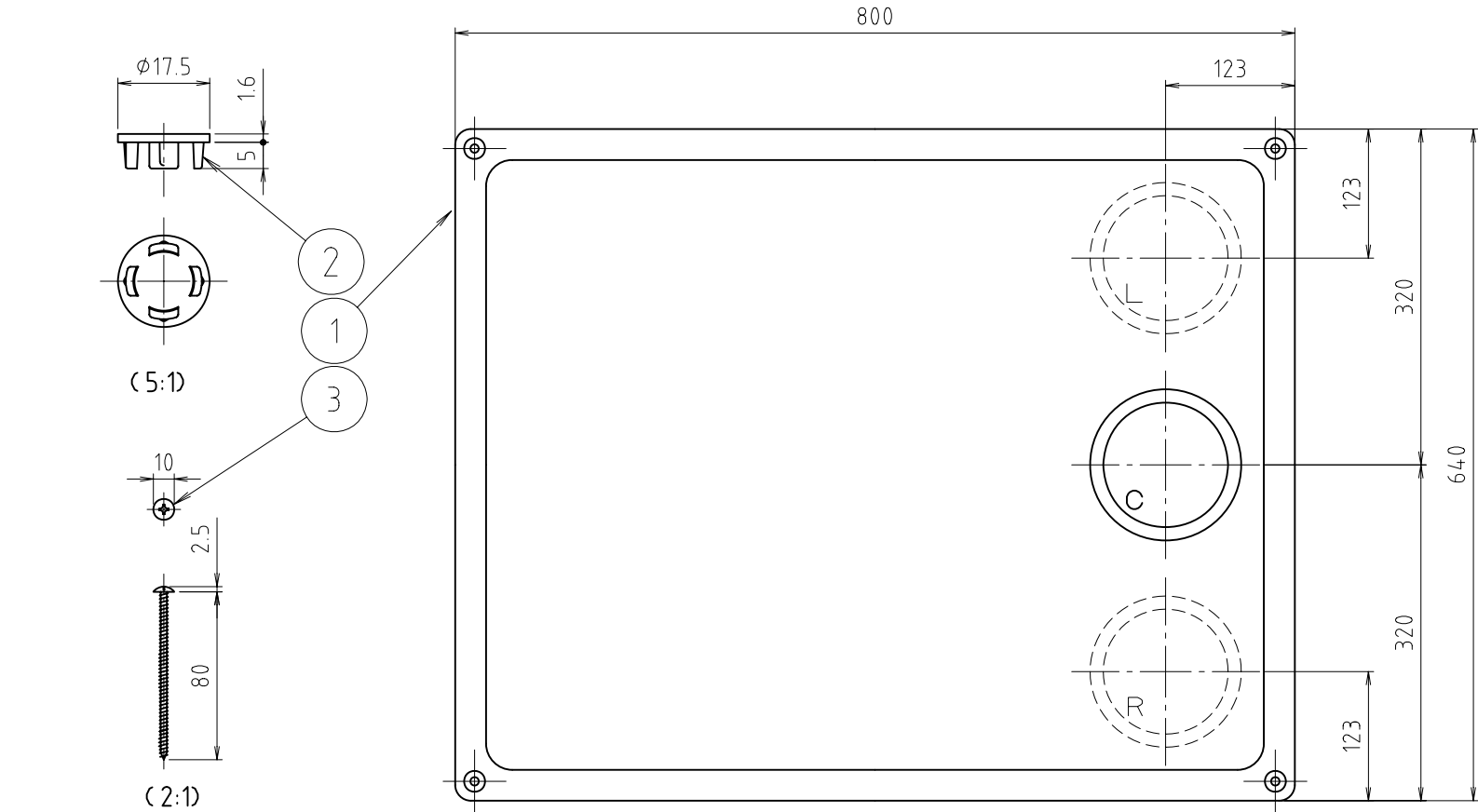


※ web図面の為、等縮尺ではございません。

参考図



【 要部拡大図 (2:1) 】

番号	部品名	材質名	材質記号	備考
3	ビス	冷間圧造用 炭素鋼線	SWCH	
2	キャップ	合成樹脂	ABS	
1	本体	合成樹脂	ABS	
品名	MB洗濯機パン			
品番	MB8064			
寸法				
図番	W-MB8064-01			