

## 安全に関するご注意

- この絵表示の内容を無視して誤った取り扱いをすると、人や家屋、家財の損害の発生が想定される内容を示しています。
- この絵表示は必ず実行して頂く『強制』の内容です。
- この絵表示はしてはならない『禁止』の内容です。

## 取付に関するご注意

- 取付が完了するまで養生を確実に行ってください。
- 取付は手順に従って確実に行ってください。
- 取付される前に、洗濯機パンの大きさと排水位置、給水位置をご確認ください。
- 汚れた場合は中性洗剤でふいてください。
- 製品を改造、加工等しないでください。
- 洗濯機パンの上に仕上げ壁を立ち上げないでください。
- トーチランプなどの火をあてないでください。
- 塗料・シンナーなどをつけないでください。
- トラップに熱湯やシンナーなどの溶剤を流さないでください。
- トラップ取付時にオイル、グリース等鉱油溶剤を含む潤滑剤、シーリング材などは使用しないでください。(トラップが変形して水漏れの原因になることがあります。)

## 同梱部材

洗濯機パン本体 1枚

水栓用接続金具 1個  
(スベリパッキン1枚・ゴムパッキン2枚  
締め付けナット1個)

キャップ付ビスセット 各4個

逆止弁付止水ノズル 1個

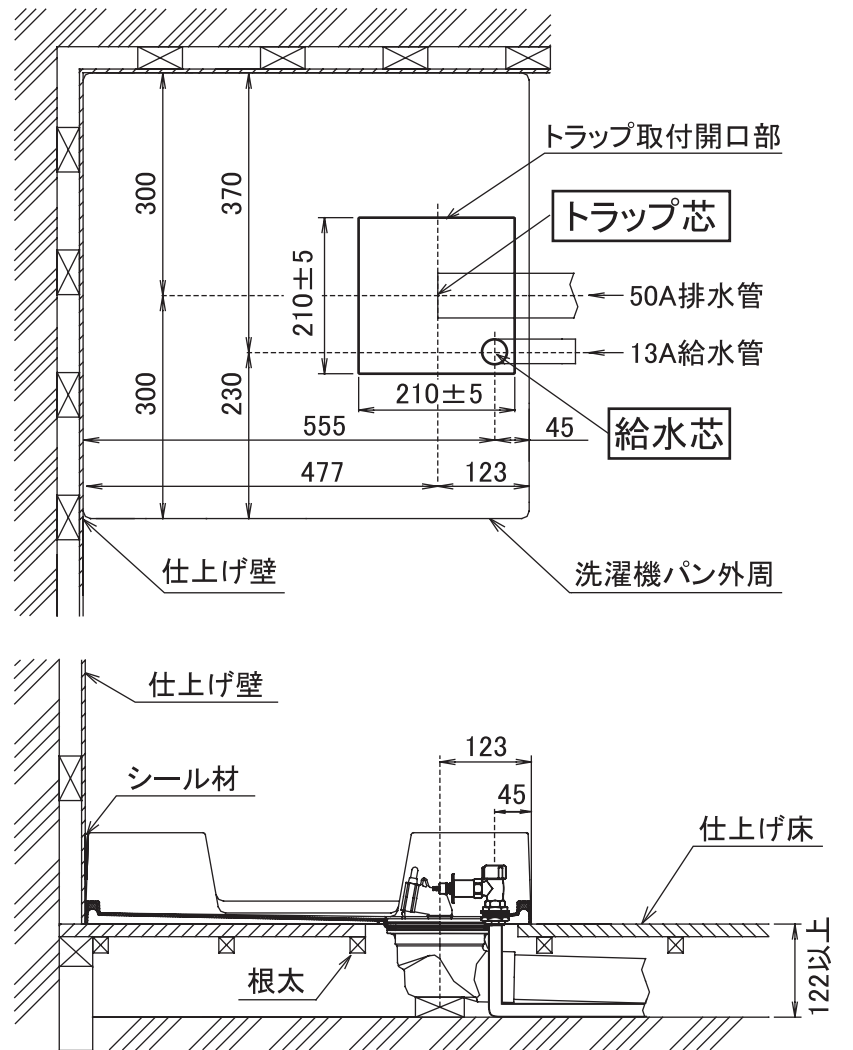
水栓本体 1個

取扱説明書 1枚

洗濯機用給水ホース(2m) 1本

**注意**  
トラップは別売です。

## 排水トラップ・水栓の取付寸法



### 必ず実行

取り付け前に上図寸法を参考に排水トラップ及び水栓の配管位置をご確認ください。

## 施工方法

### 排水・給水の配管

- ① 排水管をトラップ芯、給水管を給水芯まで配管してください。 **排水トラップ・水栓の取付寸法 参照**

### 床の仕上げ・開口

- ② 仕上げ床にトラップ芯を中心にして210±5の開口を設けてください。

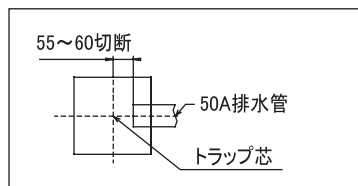
### 注意

開口寸法が大きくなると洗濯機パン外周からはみ出る恐れや小さくなると給水芯が確保できない恐れがあります。

### 排水トラップの取付

※排水トラップの取付詳細は、同梱されている説明書をご確認ください。

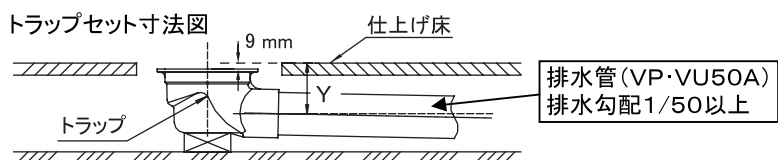
- ③ 排水管をトラップ芯から55～60mmで切断してください。



- ④ トラップを床面と水平になるように接着剤で接続してください。

### 必ず実行

水漏れの原因となりますので、必ず塩ビ管用接着剤を塗布してください。

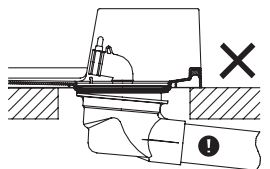


品名	Y寸法
M44PETX	59mm
M44PEX・M44PEXT・M44PEG	72mm
MB44PEXK	100mm

### 必ず実行

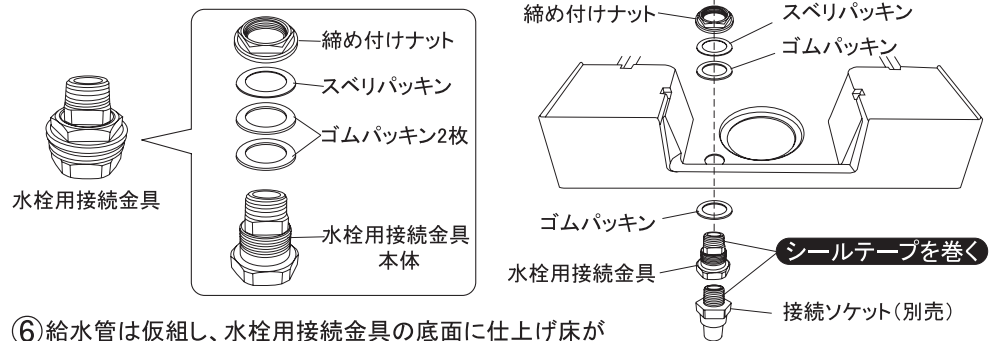
床面が厚すぎてトラップ本体の排水管接続部が床側面に当たったまま取付されますと、トラップとフランジの締め付けが不十分になり漏水の原因となりますので、次の処置をしてください。

- 根太等に干渉しないよう設置する。
- 根太等に干渉する場合は配管方法を配慮する。

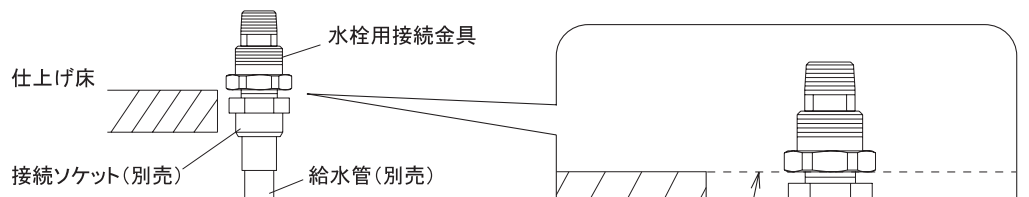


### 水栓用接続金具の取付

- ⑤ 水栓用接続金具からパッキン、締め付けナットを取り外します。



- ⑥ 給水管は仮組し、水栓用接続金具の底面に仕上げ床がくるように配管を調整し接続してください。

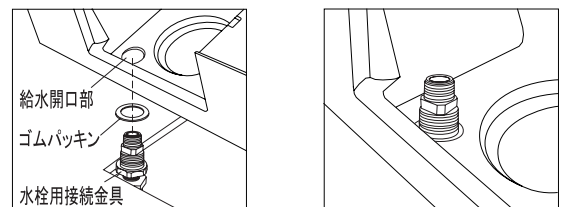


### 注意

HI管の場合、水栓用接続金具の底面が仕上げ床より上がると洗濯機パンが浮く恐れがあります。仕上げ床より下がると接続不足になる可能性があります。

HI管の場合は同じ位置に調整する  
樹脂管の場合は目安とする

- ⑦ 洗濯機パンの給水開口部にゴムパッキンを設置した水栓用接続金具を通します。



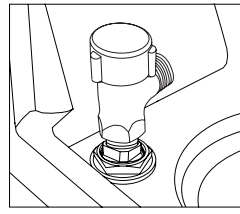
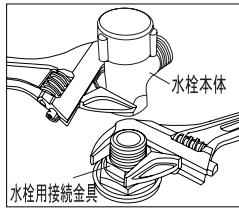
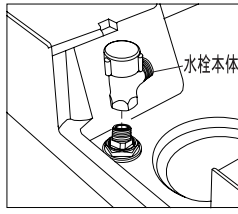
- ⑧ 水栓用接続金具にゴムパッキン、スベリパッキンの順に通し、締め付けナットで固定します。



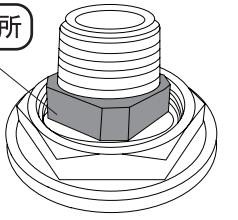
## 施工方法

### 水栓・逆止弁付止水ノズルの取付

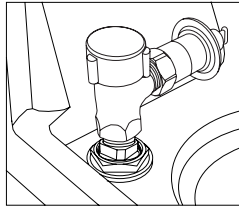
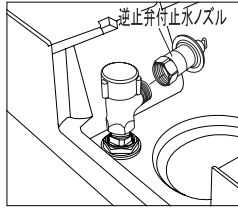
⑨ 水栓本体を取り付けます。



工具固定箇所



⑩ 逆止弁付止水ノズルを取り付けます。



#### 注意

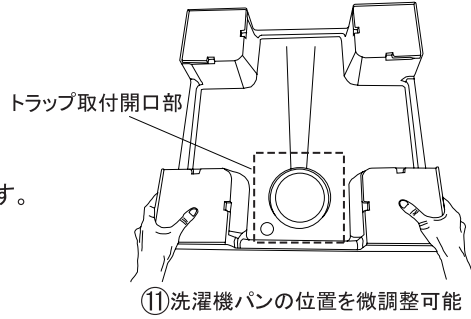
逆止弁付止水ノズルが洗濯機パンの脚に干渉しないよう奥側に向くように注意して取り付けてください。

#### 必ず実行

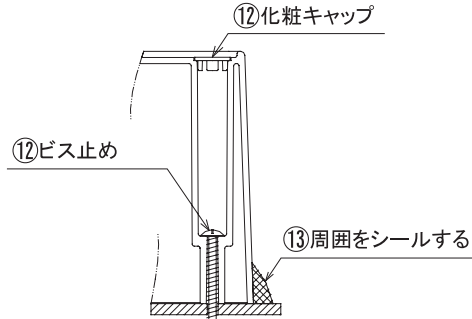
供回りしないように工具で水栓用接続金具を固定し、水栓本体を締め付けてください。

### 洗濯機パンの取付

⑪ 洗濯機パンの位置を微調整し、洗濯機パンとトラップを固定します。



⑫ 4隅をビスで固定し、化粧キャップを差し込みます。



⑬ 洗濯機パンの周囲をシールします。

#### 必ず実行

排水トラップの取付要領及び注意事項はトラップに同梱している説明書をご確認ください。

#### 必ず実行

洗濯機パンにガタつきがないかご確認ください。各接続部から漏水がないか点検口より確認してください。

## 洗濯機用給水ホースの使用法

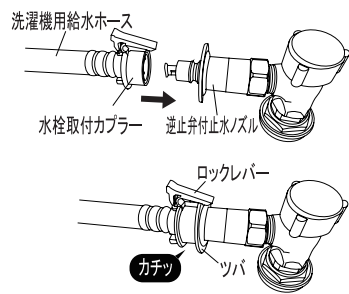
### 取付方法

① 水栓のハンドルが閉まっていることを確認してください。

② 洗濯機用給水ホースの水栓取付カプラーを引き下げながら逆止弁付止水ノズルにカチッと音がするまではめ込んでください。

③ 取り付け後、ホースを引っ張って抜けないこと、ロックレバーが逆止弁付止水ノズルのツバに引っ掛かっていることを確認してください。

付属の洗濯機用給水ホースをご使用ください。



#### 必ず実行

確実に接続されていること、接続部から漏水がないことを必ず確認してください。

#### 注意

洗濯機用給水ホースを取り付ける際に、水栓本体を動かさないようにしてください。水栓取付部が緩み漏水の原因となります。

### 緊急止水機能について

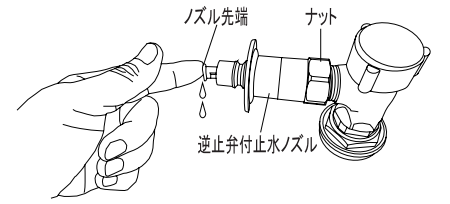
万一、洗濯機用給水ホースが外れても瞬時に水が止まる緊急止水機能付きです。洗濯機用給水ホースを接続しないと止水機能が働いて通水されません。洗濯機用給水ホースを取り付け後、通水して使用してください。

#### 注意

通水中に洗濯機用給水ホースを外したり万が一外れた場合は、ノズル内に圧力が溜まり再度取り付けにくい場合がありますので「ノズルの圧逃がし」を行ってください。

### ノズルの圧逃がし方法

- ① 水栓のハンドルが閉まっていることを確認してください。
- ② 逆止弁付止水ノズルのナットを軽く緩め、圧力を逃します。
- ③ ノズル先端を指で押し水栓内部の水を抜いてください。
- ④ 緩めたナットをしっかりと締め洗濯機用給水ホースを取り付けてください。



#### 注意

洗濯機用給水ホースを接続せずに水栓を開けた場合も、ノズル内に圧力が溜まりますので同様の作業を行ってください。

### 取外方法

① 水栓のハンドルが閉まっていることを確認してください。

② ロックレバーを逆止弁付止水ノズルのツバから外し、水栓取付カプラーを引きながら取り外します。

#### 必ず実行

洗濯機用給水ホースは必ず止水してから取り外してください。



施工動画

【施工方法を動画で公開中】

#### 必ず実行

施工完了後、お客様にこの用紙を渡してください。

## 注意 お客様へのお願い



必ず実行

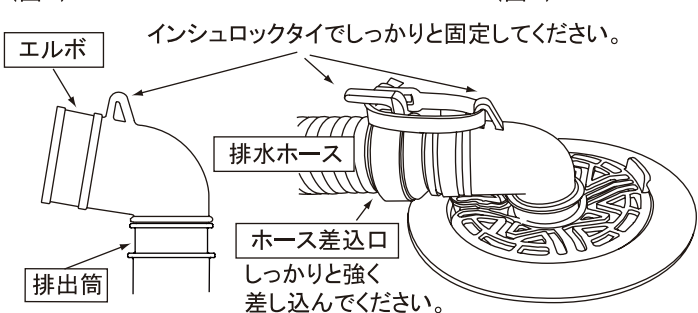
- ・洗濯機パン用エルボを下記図の位置まで排出筒にしっかり差し込んでください。(図1)
- ・洗濯機排水ホースは洗濯機パンのエルボについているホース差込口に抜けないよう十分に差し込み、インシュロックタイ等でしっかりと固定してください。(図2)
- ・洗濯機の脚が細く点荷重になる場合は長く愛用頂く為に、洗濯機と洗濯機パンの間に板、またはゴム板を敷いてご利用ください。(図3)
- ・洗濯機を使用しない場合は必ず水栓のハンドルを閉めてください。
- ・洗濯機給水ホースは日本電機工業会(JEM1206)の規格に準拠した製品をご使用ください。規格外製品を使用すると漏水の原因となります。
- ・排水トラップの清掃を定期的に行ってください。(右下QRコードを読み込んでください。動画で説明します。)



禁止

- ・洗濯機以外の用途に使用しないでください。
- ・火気を近づけないでください。
- ・熱湯やシンナーなどの溶剤、塗料、薬品等を流したり、付着させたりしないでください。破損や変形により漏水の原因となります。
- ・濃縮液体洗剤や柔軟剤は、プラスチック部に付着すると割れる恐れがありますので、必ずメーカー推奨の使用量にてご使用ください。
- ・汚れがひどいときには石けんまたは中性洗剤で洗ってください。
- ・タワシ、ミガキ砂、塩酸、ベンジン、シンナー等は使わないでください。
- ・強い衝撃を与えたり無理な荷重を加えないでください。破損や変形により漏水の原因となります。
- ・洗濯機稼働時には洗濯機の下に手を入れないでください。

(図1)

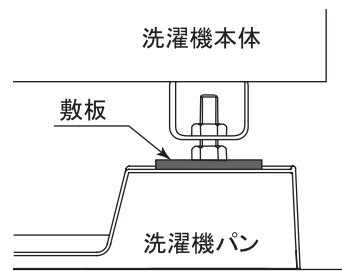


(図2)

インシュロックタイでしっかりと固定してください。

(図3)

【洗濯機の脚が次のような点荷重の場合】



【エルボの接続方法】



接続方法

【トラップの清掃方法】



清掃方法

ミヤコ株式会社

TEL 072-872-3091

http://www.miyako-inc.jp

