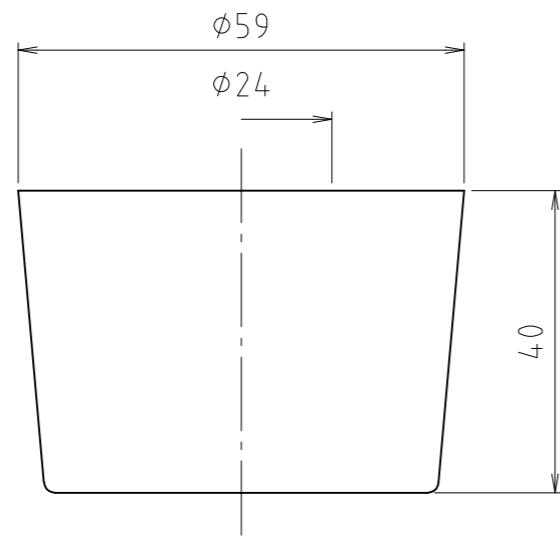
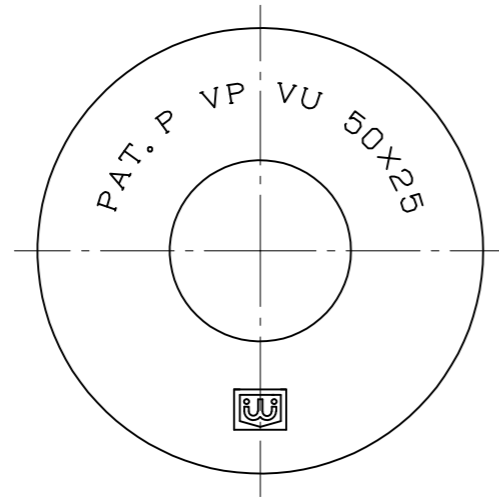
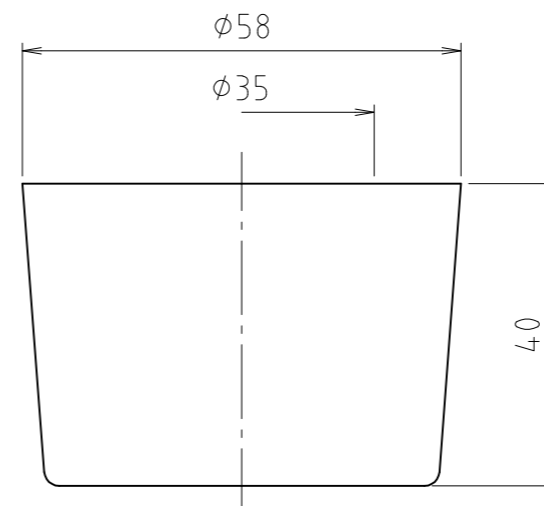
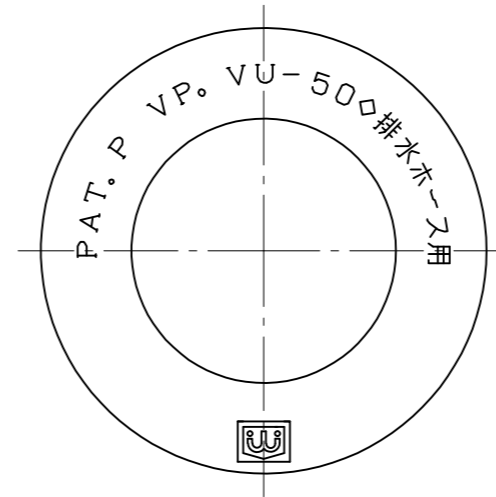


寸法	適用パイプ	適用トラップ	$\phi d 1$	$\phi D$	$\phi D1$	H	H2
40x25	VP・VU40	$\phi 25$	25	48	44.5	35.5	24
40x32	VP・VU40	$\phi 32$	32	48	44.5	35.5	24
50x32	VP・VU50	$\phi 32$	32	60	56.5	35.5	25

2	VUスリーブ	合成樹脂	ABS	
1	本体	天然ゴム	NR	
番号	部品名	材質名	材質記号	備考
品名	MJゴム兼用			尺度 —
品番	MJ-7			原図 A3
大阪市北区天満1丁目6-7				フォルダ 1
<b>ミヤコ株式会社</b>				図番 MJ-7-1-03

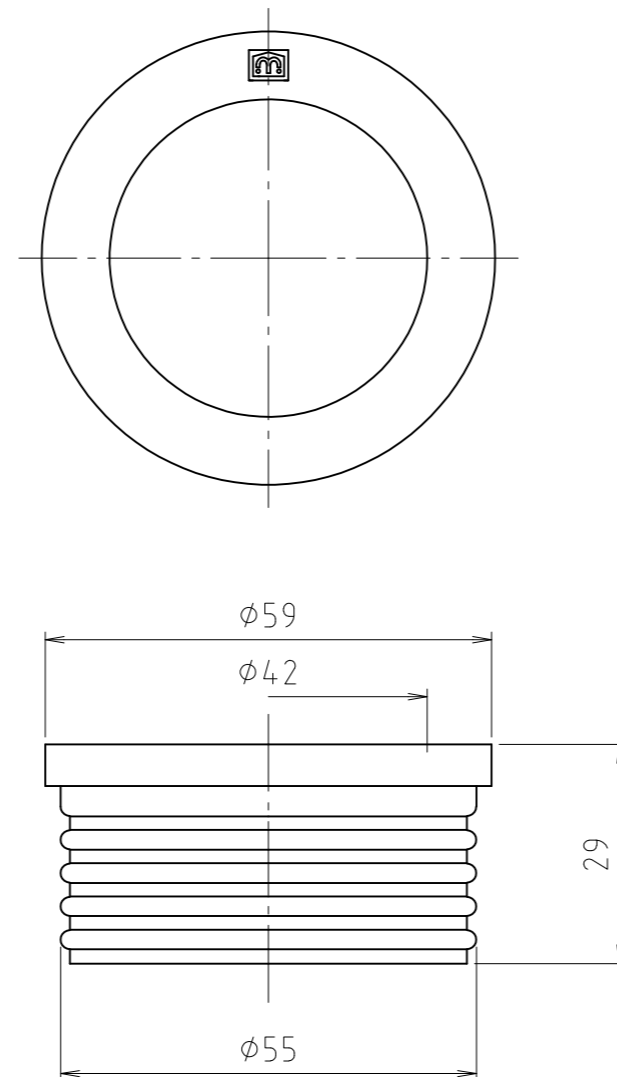


50x25



50x38

1	本体	合成ゴム	CR	
番号	部品名	材質名	材質記号	備考
品名	MJゴム兼用			尺度 —
品番	MJ-7			原図 A3
大阪市北区天満1丁目6-7				フォルダ 1
<b>ミヤコ株式会社</b>				図番 MJ-7-2-04



※適用トラップ：TOTO A-542

1	本体	天然ゴム	NR	
番号	部品名	材質名	材質記号	備考
品名	MJゴム VU用 56×542			尺度 —
品番	MJ-7			原図 A3
大阪市北区天満1丁目6-7				フォルダ 1
<b>ミヤコ株式会社</b>				図番 MJ-7-3-04